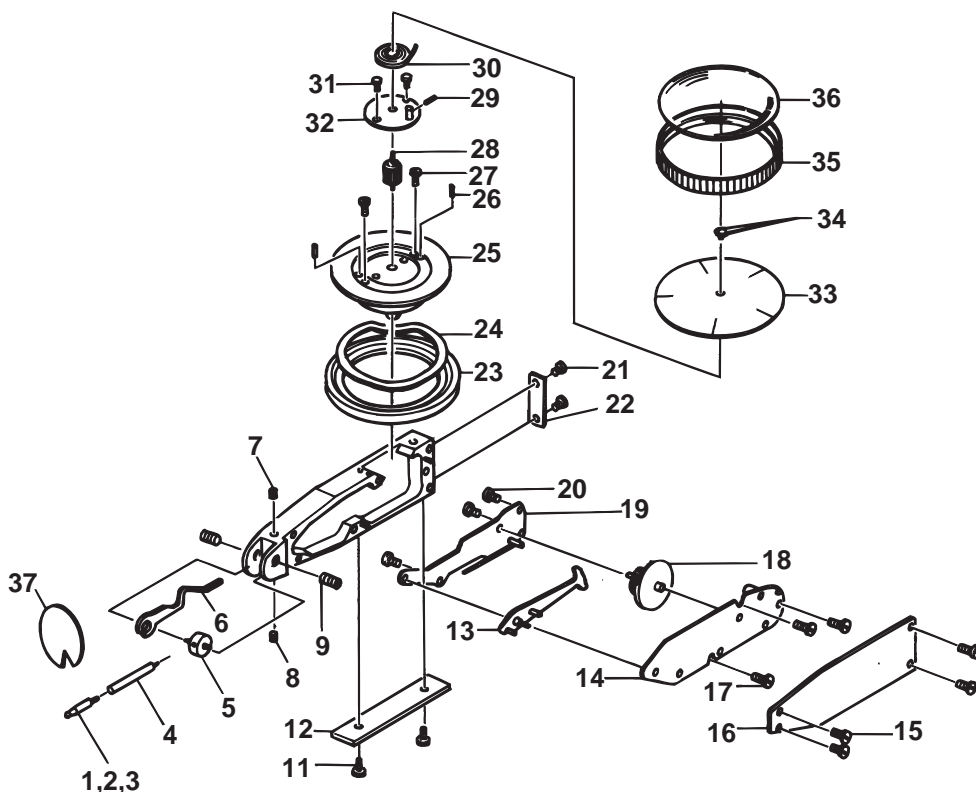


DIAL TEST INDICATORS Series 513

Ref. No. 513-1-1975-JAN

513シリーズ
テストインジケータ



キー No.	ブヒンメイ	PART NAME	販売区分 CATEGORY	CODE NO. コードNo.							KEY NO.	
				513-202	513-204	513-203	513-205	513-214A	513-212	513-222		513-224
1	φ1ポイント	POINT, φ1										1
2	φ2ポイント	POINT, φ2			102825		136075			102825		2
3	φ3ポイント	POINT, φ3								(102826)		3
4	ポイントザ	ROD, EXTENTION		103000	103001	103002	103003	103145	103004	103000	103001	4
5	リング)アームクミタテ	PIVOT)ARM ASSY						100835				5
6	アーム	ARM						103049				6
7	セットネジ(1)	SCREW, STOP(1)						103065				7
8	セットネジ(2)	SCREW, STOP(2)						103082				8
9	ジクウケ	BEARING						900947				9
11	アライタメネジ	SCREW, DOVETAIL						101280				11
12	アライタ(A)	DOVETAIL(A)						103066				12
13	セクタギヤ	GEAR, SECTOR		900426			900427			900428		13
14	ジイタ	PLATE, BOTTOM		900425			901448			900425		14
15	M1.7サラコネジ	SCREW, COVER						103068				15
16	カバー	COVER						103034				16
17	ジイタメネジ	BOTTOM PLATE						103048				17
18	クラウンギヤ	GEAR, CROWN		900429			900430			900431		18
19	ジクウケイタ	PLATE, TOP						900425				19
20	シチュウネジ	SCREW, STUD						103040				20
21	アライタメネジ(B)	SCREW, DOVETAIL(B)						103116				21
22	アライタ(B)	DOVETAIL(B)						103067				22
23	ダイヤルワク	FRAME, BEZEL						101570				23
24	イタスプリング	WASHER, SPRING						101569				24
25	ジクウケホルダ	PLATE, BASE		900419			900420			900421		25
26	トメピン	PIN, BASE PLATE						101101				26
27	M1.7ヒラコネジ	SCREW, BASE PLATE						103059				27
28	センターピニオン	PINION, CENTER		103055			103079			103087		28
29	ゼンマイトメピン	PIN, SPRING						102006				29
30	ヒゲゼンマイ	SPRING, HAIR		900416			901315			901563		30
31	M1.2ヒラコネジ	SCREW, PLATE						103058				31
32	オサエイタ	PLATE		901317					901316			32
33	メモリイタ	DIAL		103062	103074	103080	103083	137080	103088	103090	137070	33
34	シシン	HAND						900415				34
35	ソトワク	BEZEL)BEZEL ASSY						101578				35
36	オオイイタ	CRYSTAL						101579				36
37	スパナ	SPANNER						102037				37

Ref. No. 513-1-1975-JAN

513

DIAL TEST INDICATORS Series 513

513シリーズ
テストインジケータ

513