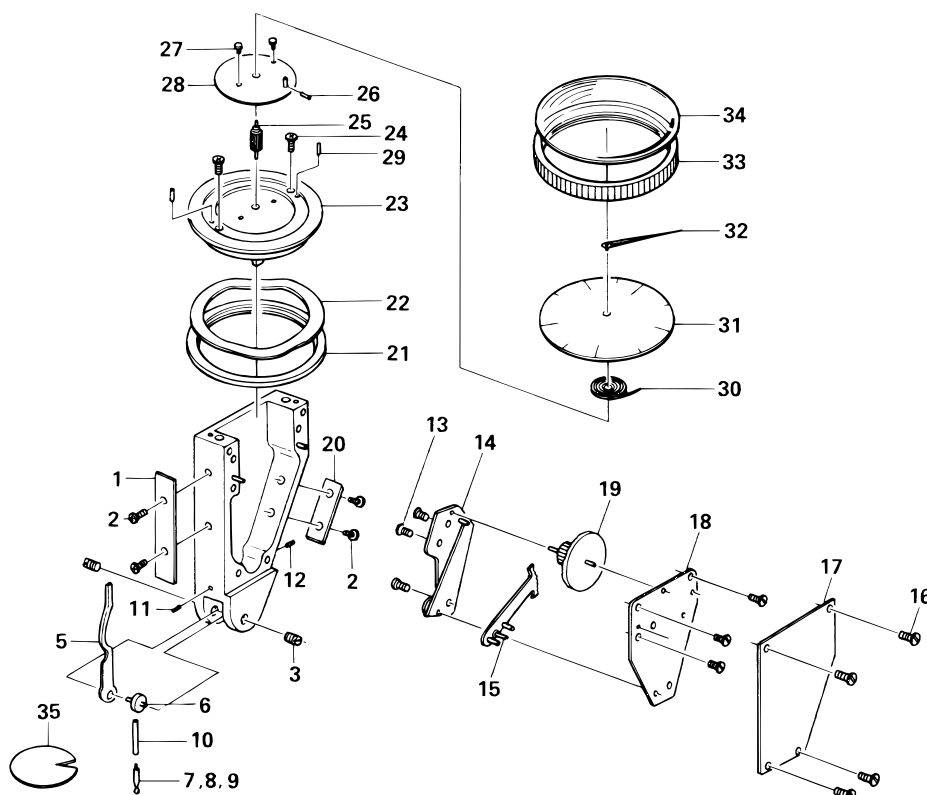


DIAL TEST INDICATORS Series 513

Ref. No. 513-2-1975-JAN

513シリーズ
テストインジケータ



KEY NO.	PART NAME	CODE NO. コードNo.				ブリンメイ	キー No.
		513-252	513-254	513-253	513-255		
1	DOVETAIL(A)			103066		アリイタ(A) □	1
2	SCREW, DOVETAIL			101280		アリイタメネジ □	2
3	BEARING			900947		ジクウケ □	3
5	ARM)ARM ASSY			103049		アーム □)アームクミタテ □	5
6	PIVOT			100835	902166	リング □	6
7	POINT, φ 1			(102824)		φ 1ポイント □	7
8	POINT, φ 2			102825		φ 2ポイント □	8
9	POINT, φ 3			(102826)		φ 3ポイント □	9
10	ROD, EXTENTION	103000	103001	103002	103003	ポイントザ □	10
11	SCREW, STOP(2)			103082		セットネジ (2) □	11
12	SCREW, STOP(1)			102258		セットネジ (1) □	12
13	SCREW, STUD			103040		シチュウネジ □	13
14	PLATE, TOP	900434			901449	ジクウケイタ □	14
15	GEAR, SECTOR	900426			900427	セクタギヤ □	15
16	SCREW, COVER			103068		M1.7サラコネジ □	16
17	COVER			103095		カバー □	17
18	PLATE, BOTTOM		900433			ジイタ □	18
19	GEAR, CROWN	900429			900430	クラウンギヤ □	19
20	DOVETAIL(B)			103067		アリイタ(B) □	20
21	FLAME, BEZEL			101570		ダイヤルワク □	21
22	WASHER, SPRING			101569		イタスプリング □	22
23	PLATE, BASE	900419			900420	ジクウケホルダ □	23
24	SCREW, BASE PLATE			103059		M1.7ヒラコネジ □	24
25	PINION, CENTER	103055			103079	センターピニオン □	25
26	PIN, SPRING			102006		ゼンマイトメピン □	26
27	SCREW, PLATE			103058		M1.2ヒラコネジ □	27
28	PLATE			901316		オサエイタ □	28
29	PIN, BASE PLATE			101101		トメピン □	29
30	SPRING, HAIR	901563			901315	ヒゲゼンマイ □	30
31	DIAL	103099	137071	103101	137072	メモリイタ □	31
32	HAND			900415		シンシ □	32
33	BEZEL)BEZEL ASSY			101578		ソトワク □)ソトワククミタテ □	33
34	CRYSTAL			101579		オオイイタ □	34
35	SPANNER			102037		スパナ □	35

Ref. No. 513-2-1975-JAN

513

DIAL TEST INDICATORS Series 513

513シリーズ
テストインジケータ

513