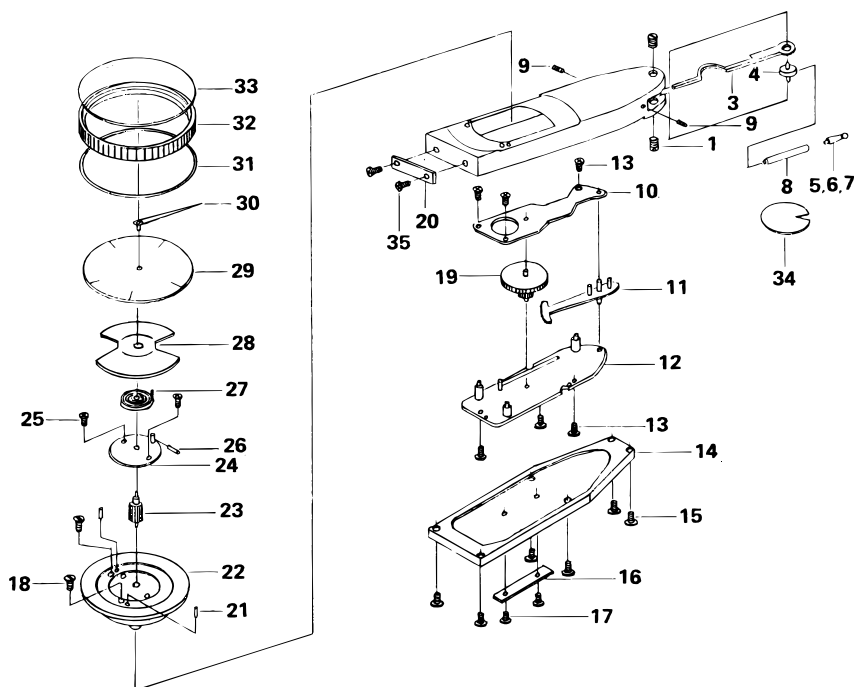


**DIAL TEST INDICATORS**  
**Series 513**

Ref. No. 513-3-1986-FEB

**513シリーズ**  
**テストインジケータ**



KEY NO.	PART NAME	CODE NO. コードNo.		ブヒンメイ	キー No.
		513-282	513-284		
1	BEARING		900947	ジクウケ	1
3	ARM		103049	アーム	3
4	PIVOT )ARM ASSY		100835 )902166	リング )アームクミタテ	4
5	POINT, φ 1		(102824)	φ 1ポイント	5
6	POINT, φ 2		102825	φ 2ポイント	6
7	POINT, φ 3		(102826)	φ 3ポイント	7
8	ROD, EXTENTION	103000		ポイントザ	8
9	SCREW, STOP		103082	セットネジ	9
10	PLATE, TOP		900522	ジクウケイタ	10
11	GEAR, SECTOR		900523	セクタギヤ	11
12	PLATE, BOTTOM		900521	ジイタ	12
13	SCREW, STUD		103040	シチュウネジ	13
14	COVER		103104	カバー	14
15	SCREW, COVER		103068	M1.7サラコネジ	15
16	DOVETAIL(A)		103066	アリイタ(A)	16
17	SCREW, DOVETAIL		101280	アリイタトメネジ	17
18	SCREW, BASE PLATE		103059	M1.7ヒラコネジ	18
19	GEAR		900524	ヒラハグルマ	19
20	DOVETAIL(B)		103067	アリイタ(B)	20
21	PIN, BASE PLATE		101101	トメピン	21
22	PLATE, BASE		902327	ジクウケホルダ	22
23	PINION, CENTER		138388	センターピニオン	23
24	PLATE		901316	オサエイタ	24
25	SCREW, PLATE		103058	M1.2ヒラコネジ	25
26	PIN, SPRING		102006	ゼンマイトメピン	26
27	SPRING, HAIR		901563	ヒゲゼンマイ	27
28	WASHER, SPRING		131395	イタスプリング	28
29	DIAL	138030		メモリイタ	29
30	HAND		900415	シシン	30
31	O-RING		133180	Oリング	31
32	BEZEL )BEZEL ASSY		138031	ソトワク	32
33	CRYSTAL		101579 )902328	オオイタ )ソトワククミタテ	33
34	SPANNER		102037	スパナマル	34
35	SCREW, DOVETAIL(B)		103116	アリイタトメネジ(B)	35

Ref. No. 513-3-1986-FEB

**513**

DIAL TEST INDICATORS Series 513

513シリーズ  
テストインジケータ

**513**