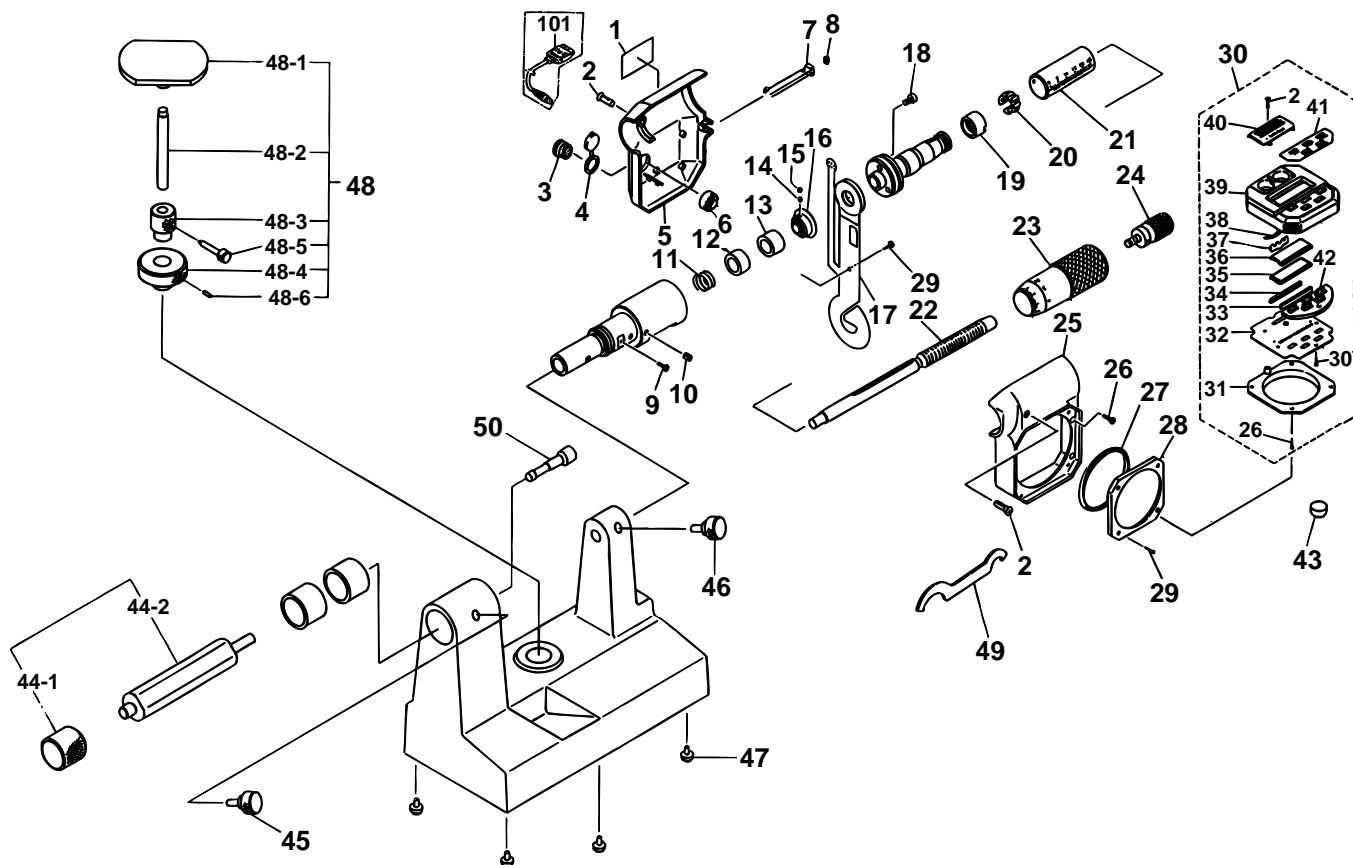


**DIGIMATIC BENCH MICROMETER,
Series 121**

Ref. No. 121-4-1997-MAY 4/4

**121シリーズ (BD)
デジマチックベンチマイクロメータ**



キー No.	ブヒンメイ	PART NAME	販売区分 CATEGORY	CODE NO. コードNo.	KEY NO.
				121-345 (BDC3-50M)	
				121-355 (BDC3-2"M)	
45	クランプねじ (アンビル側)	CLAMP SCREW		303328	45
46	クランプねじ (スピンドル側)	CLAMP SCREW		308119	46
47	止めねじ	SCREW THIMBLE		200366	47
48	平面載物台	FLAT ANVIL		981972	48
48-1	載物台	ROTARY VISE		308126	48-1
48-2	支柱	COLUMN, TOP PLATE		308127	48-2
48-3	支柱支持台	BASE, COLUMN		308128	48-3
48-4	取付ねじ	SCREW		308129	48-4
48-5	クランプねじ	CLAMP SCREW		308130	48-5
48-6	六角穴付止めねじ	SET SCREW		300518	48-6
49	スパナ	SPANNER		200154	49
50	替測定子	TIP/FLAT		116-801	50
101	接続コード (1m)	SPC CABLE 1M		937378	101
	接続コード (2m)	SPC CABLE 2M		965013	

Ref. No. 121-4-1997-MAY 4/4

**121 DIGIMATIC BENCH MICROMETER,
Series 121**

**121シリーズ (BD)
デジマチックベンチマイクロメータ**

121