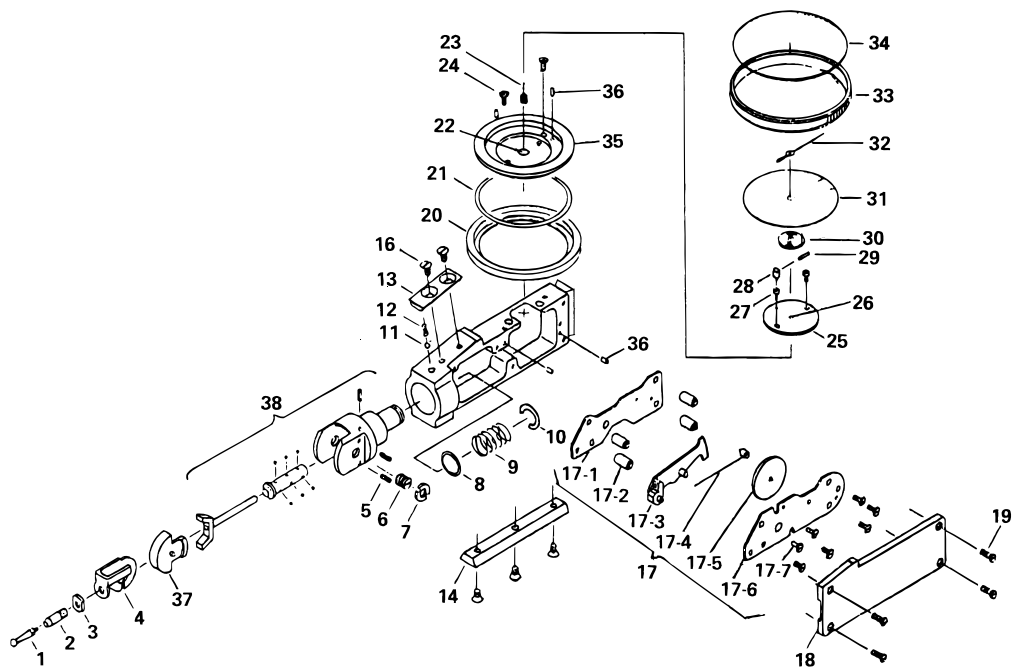


UNIVERSAL TEST INDICATORS
Series 513

Ref. No. 513-5-1980-FEB

513シリーズ
ユニバーサルテストインジケータ



KEY NO.	PART NAME	CODE NO. コードNo.		ブヒンメイ	キー No.
		513-304 (TIU-0.8)	513-302 (TIU-0.3)		
1	φ 2 POINT		102825	φ 2 チョウコウソクテイシ	1
2	ROD, POINT SEAT	209829		レバーウケ	2
3	NUT, ADJUSTING		209845	チョウセイナット	3
4	PIVOT		209828	リンク	4
5	SET SCREW		209879	トメネジ	5
6	BEARING		900661	ジクウケクミタテ	6
7	NUT, BEARING		103050	トクシュナット	7
8	WASHER		210596	ワッシャ	8
9	SPRING		102533	スプリング	9
10	RING, SNAP		210597	ジクヨウトメウ	10
11	φ 2 STEEL BALL		201547	φ 2 コウキュウ	11
12	SPRING, COMPRESSION		209824	アッシュクバネ(B)	12
13	DOVETAIL(C)		209889	アリイタ(C)	13
14	DOVETAIL(A)		209821	アリイタ(A)	14
16	SCREW, DOVETAIL		101280	サラコネジ	16
17	PLATE, ASSY		953165	ジイタクミタテ	17
17-1	PLATE, TOP ASSY		211159	ジクウケイタブ	17-1
17-2	STUD		209831	シチュウ	17-2
17-3	GEAR, SECTOR ASSY		953040	セクターギヤクミタテ	17-3
17-4	SPRING ASSY		953085	スプリングクミタテ	17-4
17-5	GEAR, CROWN ASSY		953277	クラウンギヤクミタテ	17-5
17-6	PLATE, BOTTOM ASSY		211158	ジイタブ	17-6
17-7	SCREW, STUD		210262	ヒラコネジ	17-7
18	COVER		211324	フタ	18
19	SET SCREW		209878	ヒラコネジ	19
20	FRAME, BEZEL		101570	ダイヤルワケ	20
21	WASHER, SPRING		101569	イタスプリング	21
22	CAP, STUD		103081	スタトキャップ	22
23	PINION, CENTER		103079	センタピニオン	23
24	SET SCREW		212594	ヒラコネジ	24
25	PLATE		103056	オサエイタ	25
26	JEWEL, ASSY		103054	ホウセキクミタテ	26
27	SCREW, PLATE		103058	ヒラコネジ	27
28	PIN, SPRING		103057	ヒゲトメ	28
29	PIN, SPRING		102006	ゼンマイトメピン	29
30	SPRING, HAIR		900416	ヒゲゼンマイクミタテ	30
31	DIAL	209841		メモリイタ	31
32	HAND		900415	シンクミタテ	32
33	BEZEL		101578	ダイヤルオサエウケ	33
34	CRYSTAL		101579	ボウジンガラス	34
35	PLATE, BASE		103078	ジクウケホルダー	35
36	PIN, BASE PLATE		113861	ノックピン	36
37	CAM ASSY		953073	カムクミタテ	37
38	HEAD, CAM ASSY		953355	ヘッドカムクミタテ	38

Ref. No. 513-5-1980-FEB

513 UNIVERSAL TEST INDICATORS
Series 513

513シリーズ
ユニバーサルテストインジケータ **513**