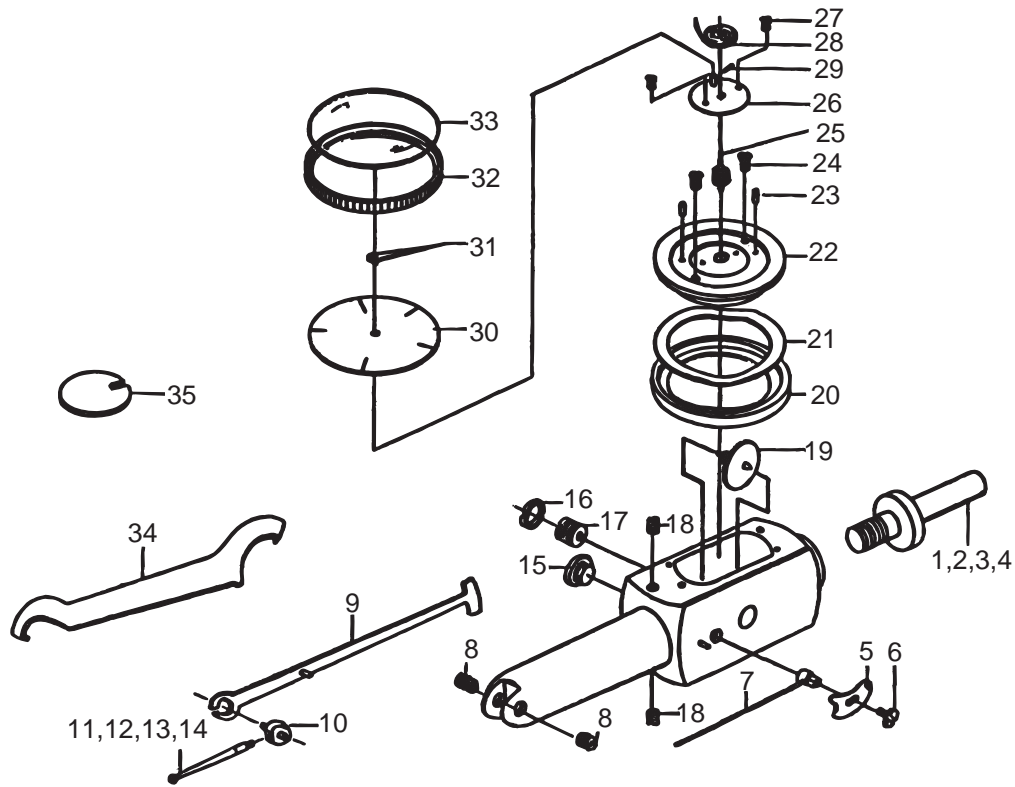


DIAL TEST INDICATORS Series 513

Ref. No. 513-7-1980-SEP

513シリーズ
テストインジケータ



キー No.	ブヒンメイ	PART NAME	販売区分 CATEGORY	CODE NO. コードNo.						KEY NO.
				513-117	513-118	513-103	513-104	513-114	513-112	
1	φ4ステム	STEM, φ 4		(102036)	102036	(102036)	102036	(102036)	102036	1
2	φ9.5ステム	STEM, φ 9.5			102081		102081		102081	2
3	φ6ステム	STEM, φ 6		102389		102389		102389		3
4	φ8ステム	STEM, φ 8		(102822)		(102822)		(102822)		4
5	セイギャクレバー	LEVER					900204			5
6	マルヒラコネジ	SCREW, LEVER					102086			6
7	スプリング	SPRING					900203			7
8	ベアリング	BEARING					900947			8
9	セクタギヤ リング	GEAR, SECTOR) RING)	セクタ-ギヤクミタテ SECTOR GEAR ASSY	900578 100835	902167		900579 100835		902168	9
10	リング	RING								10
11	φ2ポイント	POINT, φ 2		103006	103007	103010	103011	129949	131324	11
12	φ1ポイント	POINT, φ 1		(103013)	103008	(103017)	(131314)		131316	12
13	φ2ポイント	POINT, φ 2		(103012)	(103015)	(103016)	(103019)		(129953)	13
14	φ3ポイント	POINT, φ 3		(103014)	103009	(103018)	(131315)		131317	14
15	プラグ(B)	PLUG					102033			15
16	トクシュナット	NUT, BEARING					102075			16
17	ジクウケ(B)	BEARING					901562			17
18	トメネジ	SCREW, STOP					125321			18
19	クラウンギヤ	GEAR, CROWN		901494				901904		19
20	ダイヤルワク	FRAME, BEZEL					102057			20
21	イタスプリング	WASHER, SPRING					102060			21
22	ジクウケホルダ	PLATE, BASE					900580			22
23	トメピン	PIN, BASE PLATE					101101			23
24	M1.7ヒラコネジ	SCREW, BASE PLATE					103059			24
25	センタピンオン	PINION, CENTER					125249			25
26	オサエイタ	PLATE					901316			26
27	M1.2ヒラコネジ	SCREW, PLATE					103058			27
28	ヒゲゼンマイ	SPRING, HAIR		901563				901315		28
29	ゼンマイトメピン	PIN, SPRING					102006			29
30	メモリイタ	DIAL		134185	134186	134183	134184	129932	129952	30
31	シシン	HAND					900341			31
32	ソトワク	BEZEL					103147			32
33	オオイイタ	CRYSTAL					103146		900658	33
34	キースパナ	SPANNER, STEM					301336			34
35	スパナマル	SPANNER			102037				102037	35

Ref. No. 513-7-1980-SEP

513

DIAL TEST INDICATORS Series 513

513シリーズ
テストインジケータ

513