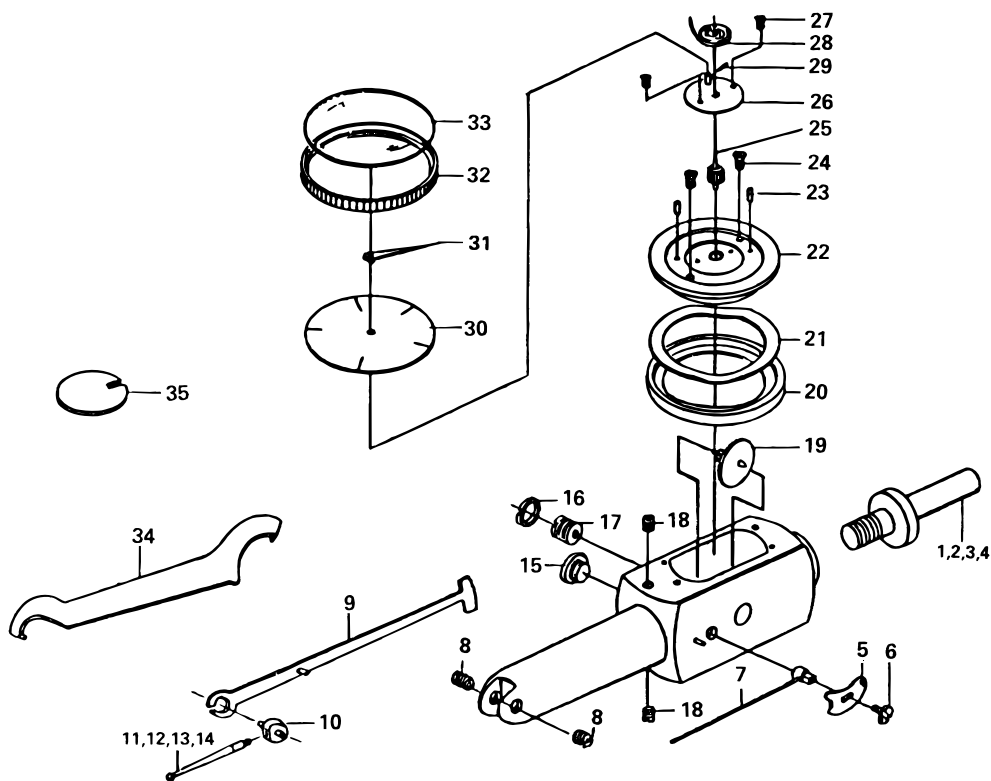


DIAL TEST INDICATORS
Series 513

Ref. No. 513-8-1981-AUG

513シリーズ
テストインジケータ



KEY NO.	PART NAME	CODE NO. コードNo.	ブヒンメイ	キー No.
		513-101		
1	STEM, φ 4	(102036)	φ 4ステム	1
2	STEM, φ 9.5		φ 9.5ステム	2
3	STEM, φ 6	102389	φ 6ステム	3
4	STEM, φ 8	(102822)	φ 8ステム	4
5	LEVER	900204	セイギャクレバー	5
6	SCREW, LEVER	102086	マルヒラコネジ	6
7	SPRING	900203	スプリング	7
8	BEARING	900947	ベアリング	8
9	GEAR, SECTOR) SECTOR	902073	セクタギヤ	9
10	RING) GEAR ASSY	100835) 902170	リング)セクタギヤクミタテ	10
11	POINT, φ 2	136104	φ 2ポイント	11
12	POINT, φ 1	(136756)	φ 1ポイント	12
13	POINT, φ 2	(136757)	φ 2ポイント	13
14	POINT, φ 3	(137658)	φ 3ポイント	14
15	PLUG	102033	プラグ(B)	15
16	NUT, BEARING	102075	トクシュナット	16
17	BEARING	901562	ジクウケ(B)	17
18	SCREW, STOP	125321	トメネジ	18
19	GEAR, CROWN	901911	クラウンギヤ	19
20	FRAME, BEZEL	102057	ダイヤルワク	20
21	WASHER, SPRING	102060	イタスプリング	21
22	PLATE, BASE	900580	ジクウケホルダ	22
23	PIN, BASE PLATE	101101	トメピン	23
24	SCREW, BASE PLATE	103059	M1.7ヒラコネジ	24
25	PINION, CENTER	125249	センタピニオン	25
26	PLATE	901316	オサエイタ	26
27	SCREW, PLATE	103058	M1.2ヒラコネジ	27
28	SPRING, HAIR	901315	ヒゲゼンマイ	28
29	PIN, SPRING	102006	ゼンマイトメピン	29
30	DIAL	136103	メモリイタ	30
31	HAND	900341	シシン	31
32	BEZEL)BEZEL ASSY	103147) 900658	ソトワク)ソトワクミタテ	32
33	CRYSTAL	103146	オオイイタ	33
34	SPANNER, STEM	301336	キースパナ	34
35	SPANNER		スパナマル	35

Ref. No. 513-8-1981-AUG

513 DIAL TEST INDICATORS
Series 513

513シリーズ **513**
テストインジケータ