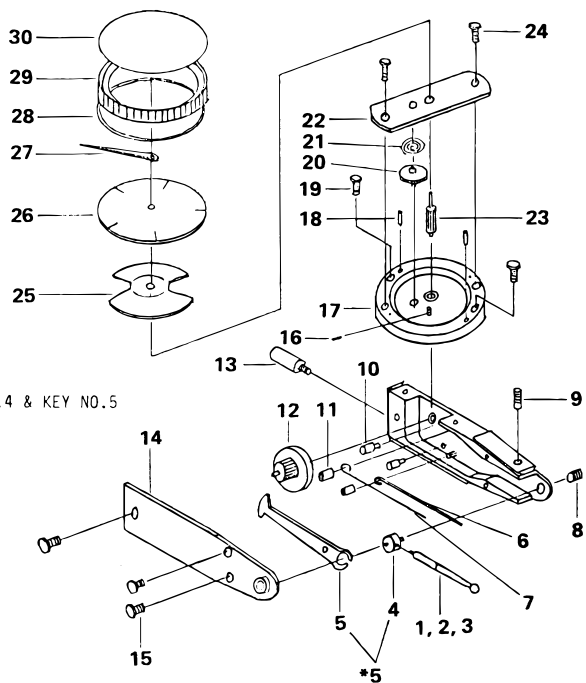


DIAL TEST INDICATORS Series 513

Ref. No. 513-10-1982-JAN

513シリーズ
テストインジケータ



* NOTE;
No.901903: ASSY NO. OF KEY NO.4 & KEY NO.5
No.901906: DO

KEY NO.	PART NAME	CODE NO. コードNo.								ブヒンメイ	キー No.	
		513-204N	513-202N	513-206N	513-205N	513-203N	513-209N	513-215N	513-212N			
1	POINT, φ 1	103013	133196		103017	136076	103017	136235	136291	φ 1ポイント	1	
2	POINT, φ 2	103006	133195		103010	136075	103010	136013	136290	φ 2ポイント	2	
3	POINT, φ 3	103014	133197		103018	136077	103018	136236	136292	φ 3ポイント	3	
4	PIVOT) SECTOR	100835								リング	セクタギヤ	4
5	GEAR, SECTOR) GEAR ASS'Y	901493	902172			901903		901906		セクタギヤ	ギミタテ	5
6	SPRING(A)				131382					スプリング(A)		6
7	SPRING(B)				131383					スプリング(B)		7
8	BEARING				900947					ジクウケ		8
9	SCREW, STOP				131385					ストップネジ		9
10	DAMPER				131384					カンショウゴム		10
11	BUSH, SPRING				133005					トメブッシュ		11
12	GEAR, CROWN		901494			901904		901909		クラウンギヤ		12
13	STEM, φ 6	131348			131348			131348		φ 6ステム		13
14	COVER		902120			902052				カバー		14
15	SCREW, COVER				103116					M2サラコネジ		15
16	PIN, SPRING				102006					ゼンマイトメピン		16
17	PLATE, BASE				901496					ジクウケホルダー		17
18	PIN, BASE PLATE				134141					トメピン		18
19	SCREW, BASE PLATE				103059					M1.7ヒラコネジ		19
20	GEAR, TAKE-UP				901497					バックハグルマ		20
21	SPRING, HAIR		901498			901905				ヒゲゼンマイ		21
22	PLATE, TOP				901499					ジクウケイタ		22
23	PINION, CENTER				131346					センターピニオン		23
24	SCREW, TOP PLATE				101097					M1.7サラコネジ		24
25	WASHER, SPRING				131395					イタスプリング		25
26	DIAL	131396	133186	134213	136073	136074	136078	136080	136081	メモリイタ		26
27	HAND				900415					シン		27
28	O-RING				133180					Oリング		28
29	BEZEL) BEZEL ASS'Y				131397					ソトワク		29
30	CRYSTAL				101579	901500				オオイタ	ソトワクミタテ	30

Ref. No. 513-10-1982-JAN

513 DIAL TEST INDICATORS Series 513

513シリーズ **513**
テストインジケータ