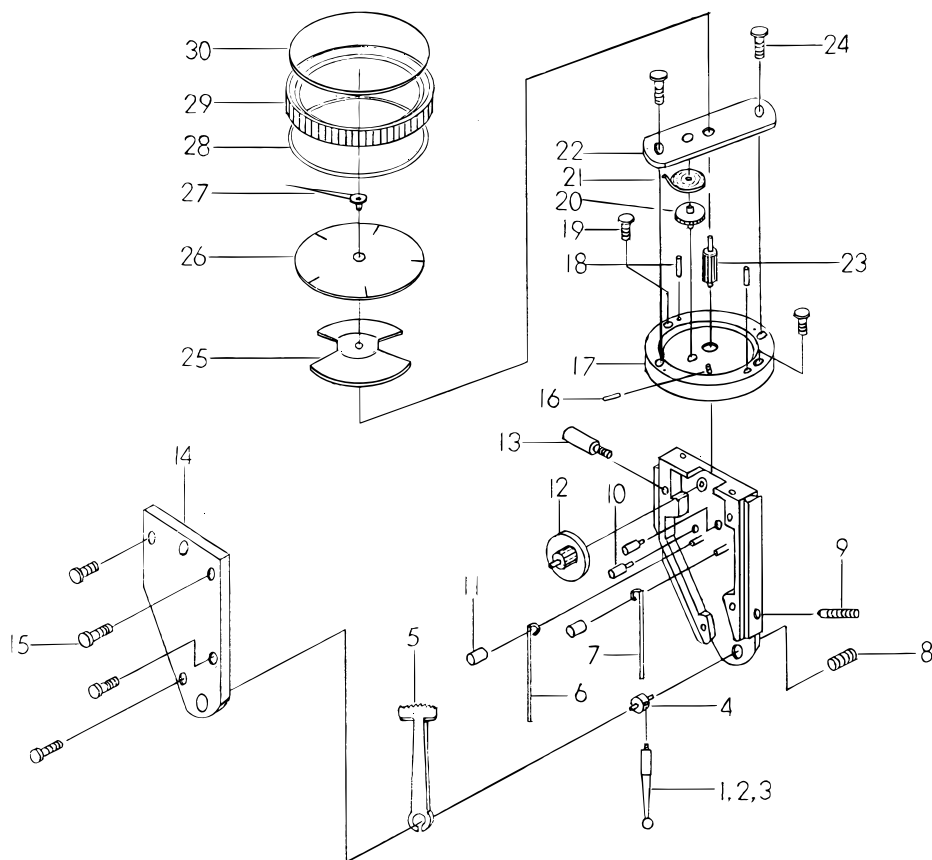


DIAL TEST INDICATORS Series 513

Ref. No. 513-11-1983-NOV

513シリーズ  
テストインジケータ



KEY NO.	PART NAME	CODE NO. コードNo.				ブヒンメイ	キー No.	
		513-254 (N)	513-255 (N)	513-252 (N)	513-253 (N)			
1	POINT, φ 1	103013	103017	133196	136076	φ 1ポイント	1	
2	POINT, φ 2	103006	103010	133195	136075	φ 2ポイント	2	
3	POINT, φ 3	103014	103018	133197	136077	φ 3ポイント	3	
4	PIVOT SECTOR GEAR	100835		100835		リング	セクタギヤ	4
5	GEAR, SECTOR ASSY	901493 )902172	901903	901493 )902172	901903	セクタギヤ	ゲミタテ	5
6	SPRING(A)			131382		スプリング(A)		6
7	SPRING(B)			131383		スプリング(B)		7
8	BEARING			900947		ジクウケ		8
9	SCREW, STOP			131385		ストップネジ		9
10	DAMPER			131384		カンショウゴム		10
11	BUSH, SPRING			133005		トメブッシュ		11
12	GEAR, CROWN	901494	901904	901494	901904	クラウンギヤ		12
13	STEM, φ 6		131348			φ 6ステム		13
14	COVER	902217	902218	902217	902218	カバー		14
15	SCREW, COVER			103116		M2サラコネジ		15
16	PIN, SPRING			102006		ゼンマイトメピン		16
17	PLATE, BASE			901496		ジクウケホルダー		17
18	PIN, BASE PLATE			134141		トメピン		18
19	SCREW, BASE PLATE			103059		M1.7ヒラコネジ		19
20	GEAR, TAKE-UP			901497		バックハグルマ		20
21	SPRING, HAIR	901498	901905	901498	901905	ヒゲゼンマイ		21
22	PLATE, TOP			901499		ジクウケイタ		22
23	PINION, CENTER			131346		センターピニオン		23
24	SCREW, TOP PLATE			101097		M1.7サラコネジ		24
25	WASHER, SPRING			131395		イタスプリング		25
26	DIAL	137757	137758	137759	137760	メモリイタ		26
27	HAND			900415		シシン		27
28	O-RING			133180		Oリング		28
29	BEZEL )BEZEL ASSY			131397 )901500		ソトワク		29
30	CRYSTAL			101579		オオイイタ	ソトワクミタテ	30

Ref. No. 513-11-1983-NOV

**513** DIAL TEST INDICATORS Series 513

513シリーズ **513**  
テストインジケータ