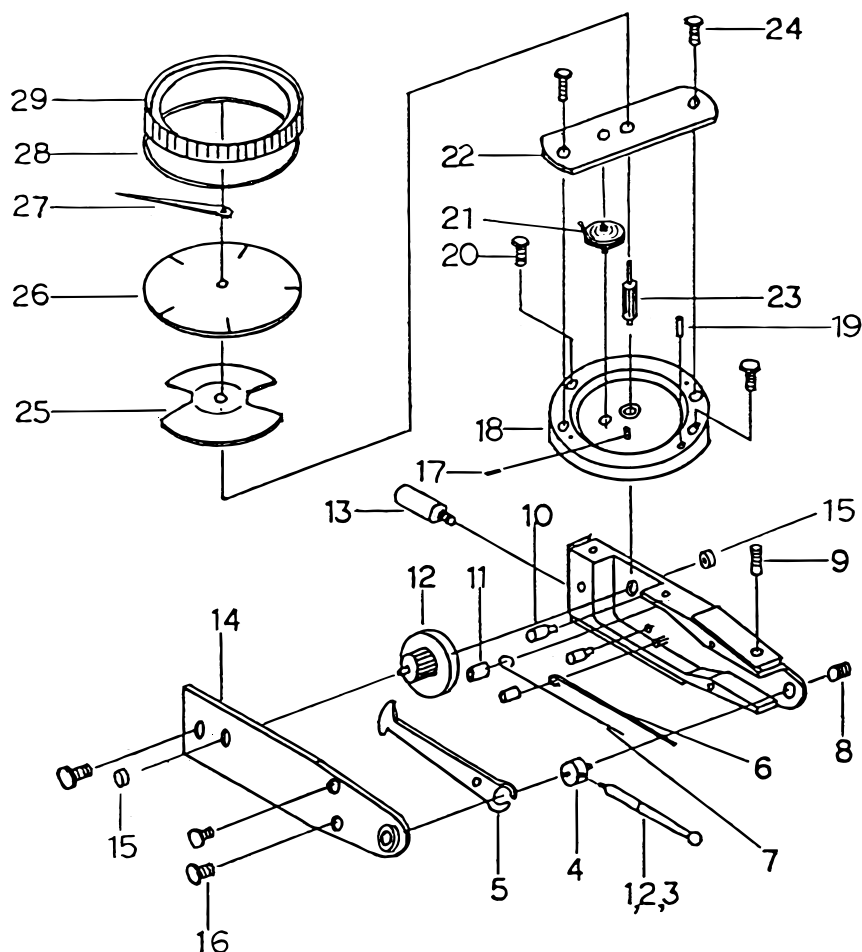


DIAL TEST INDICATORS Series 513

Ref. No. 513-12-1989-APR

513シリーズ
テストインジケータ



KEY NO.	PART NAME	CODE NO. コードNo.						ブヒンメイ	キー No.
		513-204F	513-242	513-205F	513-243	513-215F	513-224F		
1	POINT, φ 1	103013	133196	103017	136076	136235	137558	φ 1ポイント	1
2	POINT, φ 2	103006	133195	103010	136075	136013	137557	φ 2ポイント	2
3	POINT, φ 3	103014	133197	103018	136077	136236	137559	φ 3ポイント	3
4	PIVOT) SECTOR	100835)902172					リング) セクタギヤ	4
5	GEAR, SECTOR) GEAR ASS'Y	901493)902172	901903		901906		セクタギヤ) グミタテ	5
6	SPRING(A)							スプリング(A)	6
7	SPRING(B)							スプリング(B)	7
8	BEARING, PIVOT							ビレットジクウケ	8
9	SCREW, STOP							ストップネジ	9
10	DAMPER							カンショウゴム	10
11	BUSH, SPRING							トメブッシュ	11
12	GEAR, CROWN	901494		901904		901909		クラウンギヤ	12
13	STEM, φ 6	131348		131348		131348		φ 6ステム	13
14	COVER) COVER ASS'Y	903183)902120	903184)902052		カバー) カバークミタテ	14
15	BEARING	902970		902970				ジクウケ)	15
16	SCREW, COVER							M2サラコネジ	16
17	PIN, SPRING							ゼンマイトメピン	17
18	PLATE, BASE							ジクウケホルダー	18
19	PIN, BASE PLATE							トメピン	19
20	SCREW, BASE PLATE							M1.7ヒラコネジ	20
21	GEAR, TAKE-UP	902636		902639		902636		バックハゲルマ	21
22	PLATE, TOP							ジクウケイタ	22
23	PINION, CENTER							センターピニオン	23
24	SCREW, TOP PLATE							M1.7サラコネジ	24
25	WASHER, SPRING							イタスプリング	25
26	DIAL	190190	190383	190191	190384	190316	190317	メモリイタ	26
27	HAND							シシン	27
28	O-RING) BEZEL ASS'Y							Oリング)	28
29	BEZEL							ソトワク) ソトワクミタテ	29

Ref. No. 513-12-1989-APR

513 DIAL TEST INDICATORS Series 513

513シリーズ **513**
テストインジケータ