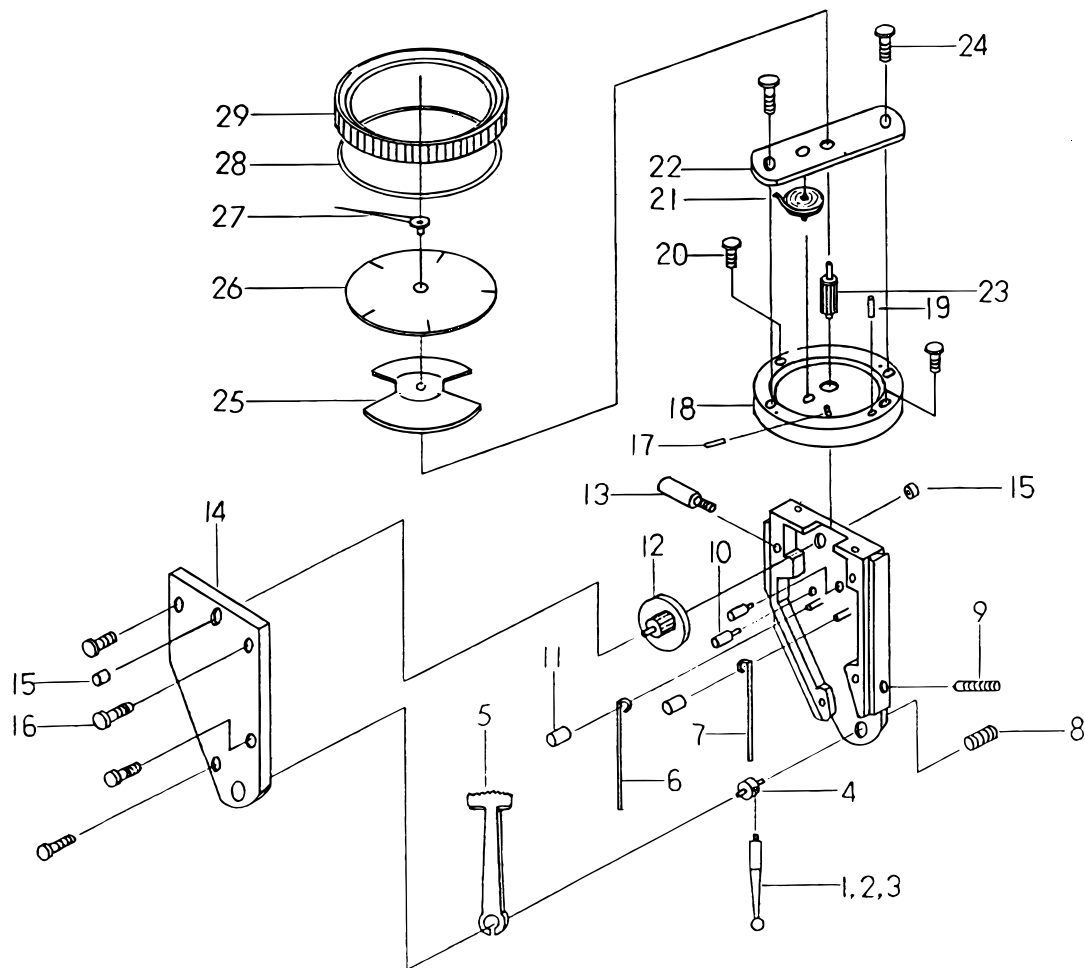


DIAL TEST INDICATORS
Series 513

Ref. No. 513-13-1989-APR

513シリーズ
テストインジケータ



KEY NO.	PART NAME	CODE NO. コードNo.		ブヒンメイ	キー No.
		513-254F	513-255F		
1	POINT, φ 1	103013	103017	φ 1ポイント	1
2	POINT, φ 2	103006	103010	φ 2ポイント	2
3	POINT, φ 3	103014	103018	φ 3ポイント	3
4	PIVOT) SECTOR GEAR	100835)		リング) セクタギヤ	4
5	GEAR, SECTOR) ASS'Y	901493)902172		セクタギヤ) ゲミタテ	5
6	SPRING (A)		131382	スプリング(A)	6
7	SPRING (B)		131383	スプリング(B)	7
8	BEARING, PIVOT		900947	ピボットジクウケ	8
9	SCREW, STOP		131385	ストップネジ	9
10	DAMPER		131384	カンショウゴム	10
11	BUSH, SPRING		133005	トメブッシュ	11
12	GEAR, CROWN	901494	901904	クラウンギヤ	12
13	STEM, φ 6		131348	φ 6ステム	13
14	COVER) COVER ASS'Y	903185)902217	903186)902218	カバー) カバー	14
15	BEARING)	902970	902970	ジクウケ) ゲミタテ	15
16	SCREW, COVER		103116	M2サラコネジ	16
17	PIN, SPRING		102006	ゼンマイトメピン	17
18	PLATE, BASE		190249	ジクウケホルダー	18
19	PIN, BASE PLATE		134141	トメピン	19
20	SCREW, BASE PLATE		103059	M1.7ヒラコネジ	20
21	GEAR, TAKE-UP	902636	902639	バックハグルマ	21
22	PLATE, TOP		901499	ジクウケイタ	22
23	PINION, CENTER		131346	センターピニオン	23
24	SCREW, TOP PLATE		139915	M1.7サラコネジ	24
25	WASHER, SPRING		131395	イタスプリング	25
26	DIAL	192103	192104	メモリイタ	26
27	HAND		900415	シシン	27
28	O-RING)	133180)902676		Oリング)	28
29	BEZEL) BEZEL ASS'Y	139917		ソトワク) ソトワクゲミタテ	29

Ref. No. 513-13-1989-APR

513 DIAL TEST INDICATORS
Series 513

513シリーズ **513**
テストインジケータ