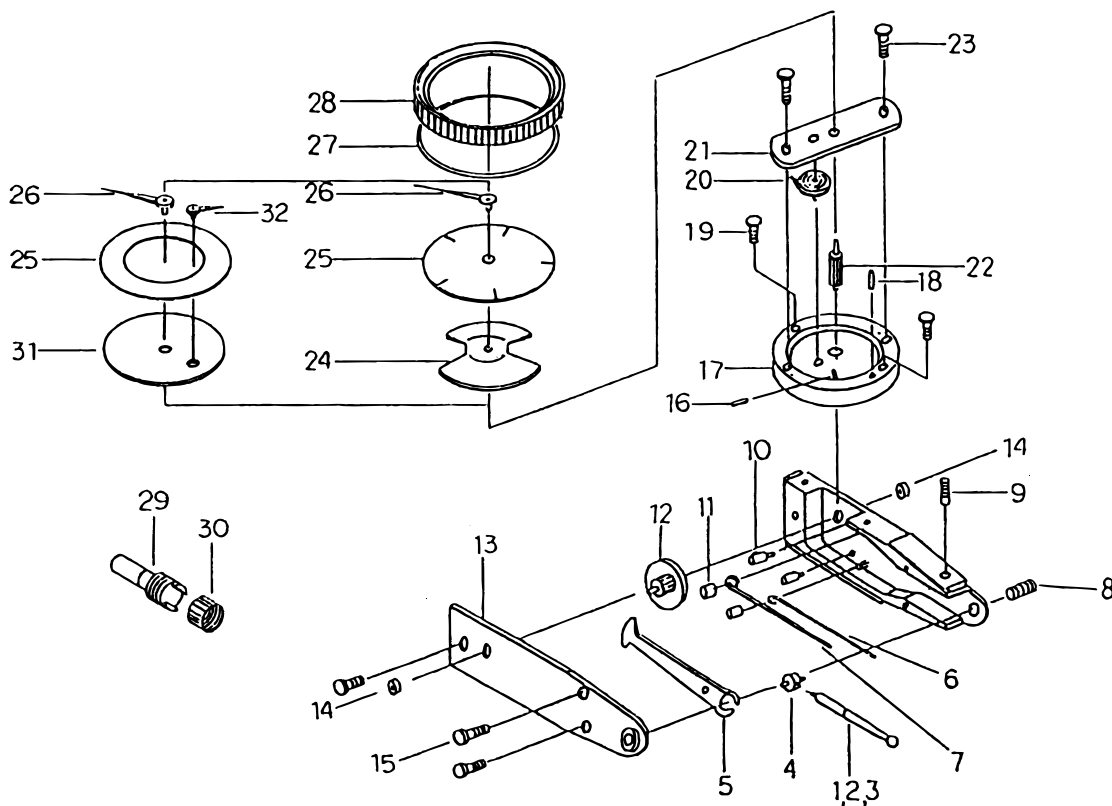


DIAL TEST INDICATORS
Series 513

Ref. No. 513-14-1990-MAY

513シリーズ
テストインジケータ



KEY NO.	PART NAME	CODE NO. コードNo.						ブヒンメイ	キー No.
		513-204FE	513-205FE	513-214FE	513-215FE	513-224FE	513-225FE		
1	POINT, φ 1	103013	103017	137746	136235	137558	103017	φ 1ポイント	1
2	POINT, φ 2	103006	103010	129949	136013	137557	103010	φ 2ポイント	2
3	POINT, φ 3	103014	103018	137747	136236	137559	103018	φ 3ポイント	3
4	PIVOT) SECTOR	100835	—	—	100835	—	—	リング) セクタギヤ	4
5	GEAR, SECTOR) GEAR ASSY	901493)902172	901903	902536	903370	902149	901906	セクタギヤ) クミタテ	5
6	SPRING(A)	131382	190250	—	131382	190250	—	スプリング(A)	6
7	SPRING(B)	131383	190251	—	131383	190251	—	スプリング(B)	7
8	BEARING, PIVOT	—	—	900947	—	—	—	ピボットジクウケ	8
9	SCREW, STOP	—	—	131385	—	—	—	ストップネジ	9
10	DAMPER	—	—	131384	—	—	—	カンショウゴム	10
11	BUSH, SPRING	—	—	133005	—	—	—	トメブッシュ	11
12	GEAR, CROWN	901494	901904	—	901909A	901904	—	クラウンギヤ	12
13	COVER)COVER ASSY	903183)902120	903184	902052	903183	903184	902052	カバー) カバークミタテ	13
14	BEARING	902970	902970	—	902970	902970	—	ジクウケ	14
15	SCREW, COVER	—	—	103116	—	—	—	M2サラコネジ	15
16	PIN, SPRING	—	—	102006	—	—	—	ゼンマイトメピン	16
17	PLATE, BASE	—	—	190249	—	—	—	ジクウケホルダー	17
18	PIN, BASE PLATE	—	—	134141	—	—	—	トメピン	18
19	SCREW, BASE PLATE	—	—	103059	—	—	—	M1.7ピラコネジ	19
20	GEAR, TAKE-UP	902636	902639	—	902636	902160	—	バックハグルマ	20
21	PLATE, TOP	—	—	901499	—	—	—	ジクウケイタ	21
22	PINION, CENTER	—	—	131346	—	—	—	センターピニオン	22
23	SCREW, TOP PLATE	—	—	139915	—	—	—	M1.7サラコネジ	23
24	WASHER, SPRING	—	—	131395	—	—	—	イタスプリング	24
25	DIAL	190190	190191	192779	190316	190317	137114	メモリイタ	25
26	HAND	—	—	900415	—	—	902132	シシン	26
27	O-RING) BEZEL ASSY	—	—	133180	—	—	—	Oリング) ソトワククミタテ	27
28	BEZEL	—	—	139917	902676	—	—	ソトワク)	28
29	STEM, φ 8) STEM ASSY	—	—	190320	—	—	—	φ 8ステム) ステムクミタテ	29
30	NUT	—	—	190322	902804	—	—	ナット	30
31	COUNTER	—	—	—	—	190701	—	モジイタ	31
32	HAND, COUNTER	—	—	—	—	901973	—	タンシン	32

Ref. No. 513-14-1990-MAY

513 DIAL TEST INDICATORS
Series 513

513シリーズ **513**
テストインジケータ