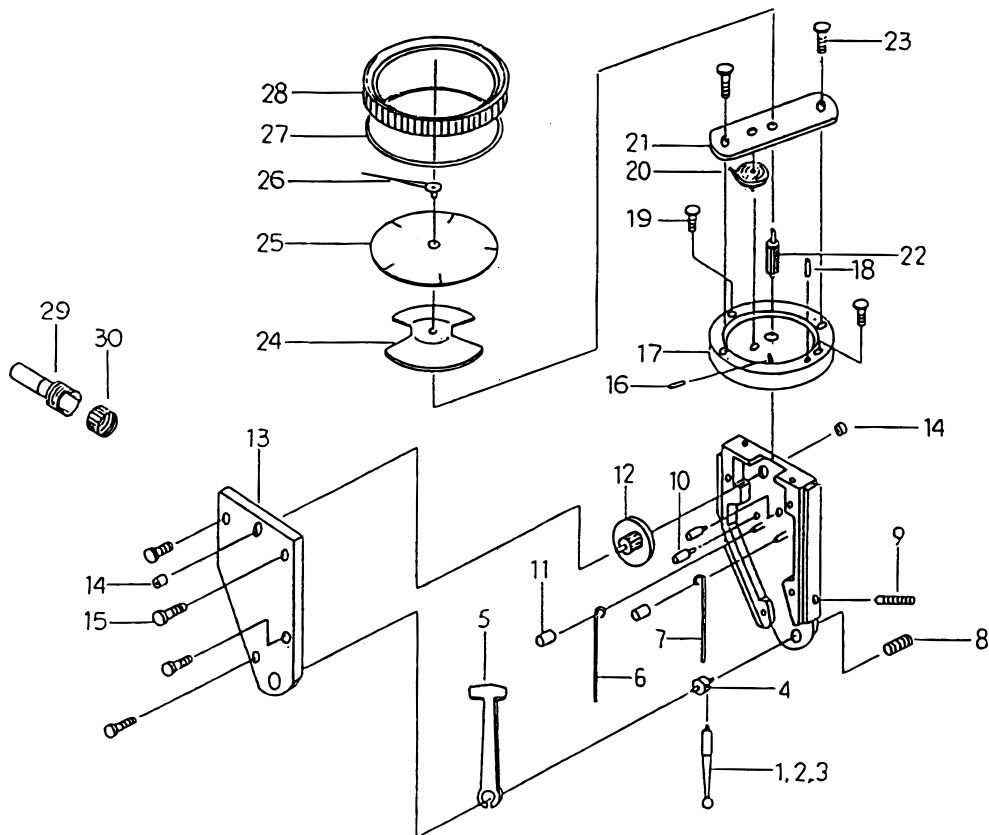


DIAL TEST INDICATORS
Series 513

Ref. No. 513-15-1990-MAY

513シリーズ
テストインジケータ



KEY NO.	PART NAME	CODE NO. コードNo.		ブヒンメイ	キー No.
		513-254FE	513-255FE		
1	POINT, φ 1) SECTOR GEAR	103013	103017	φ 1ポイント	1
2	POINT, φ 2) ASSY	103006	103010	φ 2ポイント	2
3	POINT, φ 3	103014	103018	φ 3ポイント	3
4	PIVOT	100835)902172	---	リング) セクタギヤ	4
5	GEAR, SECTOR	901493	901903	セクタギヤ) ゲミタテ	5
6	SPRING (A)	131382	190250	スプリング(A)	6
7	SPRING (B)	131383	190251	スプリング(B)	7
8	BEARING, PIVOT	---	900947	ピボットジクウケ	8
9	SCREW, STOP	---	131385	ストップネジ	9
10	DAMPER	---	131384	カンショウゴム	10
11	BUSH, SPRING	---	133005	トメブッシュ	11
12	GEAR, CROWN	901494	901904	クラウンギヤ	12
13	COVER) COVER ASSY	903185)902217	903186)902218	カバー) カバー	13
14	BEARING)	902970	902970	ジクウケ) ゲミタテ	14
15	SCREW, COVER	---	103116	M2サラコネジ	15
16	PIN, SPRING	---	102006	ゼンマイトメピン	16
17	PLATE, BASE	---	190249	ジクウケホルダー	17
18	PIN, BASE PLATE	---	134141	トメピン	18
19	SCREW, BASE PLATE	---	103059	M1.7ピラコネジ	19
20	GEAR, TAKE-UP	902636	902639	バックハグルマ	20
21	PLATE, TOP	---	901499	ジクウケイタ	21
22	PINION, CENTER	---	131346	センターピニオン	22
23	SCREW, TOP PLATE	---	139915	M1.7サラコネジ	23
24	WASHER, SPRING	---	131395	イタスプリング	24
25	DIAL	192103	192104	メモリイタ	25
26	HAND	---	900415	シシン	26
27	O-RING) BEZEL ASSY	133180	---	Oリング)	27
28	BEZEL	139917	902676	ソトワク) ソトワクミタテ	28
29	STEM, φ 8) STEM ASSY	190320	---	φ 8ステム)	29
30	NUT	190322	902804	ステムクミタテ) ナット	30

Ref. No. 513-15-1990-MAY

513 DIAL TEST INDICATORS
Series 513

513シリーズ **513**
テストインジケータ