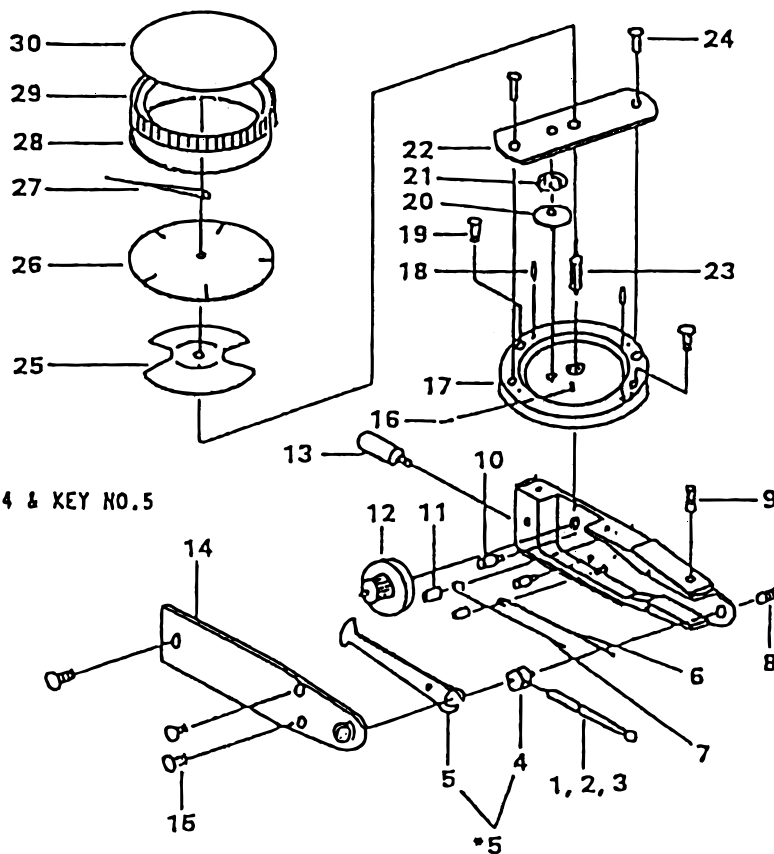


DIAL TEST INDICATORS
Series 513

Ref. No. 513-16-1990-MAY

513シリーズ
テストインジケータ



* NOTE;

No.901903: ASSY NO. OF KEY NO.4 & KEY NO.5

No.901906: D0

KEY NO.	PART NAME	CODE NO. コードNo.	ブヒンメイ	キー No.
		513-224 (N)		
1	POINT, φ 1	137558	φ 1ポイント	1
2	POINT, φ 2	137557	φ 2ポイント	2
3	POINT, φ 3	137559	φ 3ポイント	3
4	PIVOT) SECTOR GEAR		リング) セクタギヤ	4
5	GEAR, SECTOR) ASSY	901906	セクタギヤ) ゲミタテ	5
6	SPRING (A)	190250	スプリング(A)	6
7	SPRING (B)	190251	スプリング(B)	7
8	BEARING	900947	ジクウケ	8
9	SCREW, STOP	131385	ストップネジ	9
10	DAMPER	131384	カンショウゴム	10
11	BUSH, SPRING	133005	トメブッシュ	11
12	GEAR, CROWN	901909A	クラウンギヤ	12
13	STEM, φ 6	131348	φ 6ステム	13
14	COVER	902120	カバー	14
15	SCREW, COVER	103116	M2サラコネジ	15
16	PIN, SPRING	102006	ゼンマイトメピン	16
17	PLATE, BASE	901496	ジクウケホルダー	17
18	PIN, BASE PLATE	134141	トメピン	18
19	SCREW, BASE PLATE	103059	M1.7ヒラコネジ	19
20	GEAR, TAKE-UP	901497	バックハグルマ	20
21	SPRING, HAIR	901498	ヒゲゼンマイ	21
22	PLATE, TOP	901499	ジクウケイタ	22
23	PINION, CENTER	131346	センターピニオン	23
24	SCREW, TOP PLATE	101097	M1.7サラコネジ	24
25	WASHER, SPRING	131395	イタスプリング	25
26	DIAL	137560	メモリアイタ	26
27	HAND	900415	シシン	27
28	O-RING	133180	Oリング	28
29	BEZEL) BEZEL ASSY	131397) 901500	ソトワク) ソトワクミタテ	29
30	CRYSTAL	101579	オオイイタ	30

Ref. No. 513-16-1990-MAY

513 DIAL TEST INDICATORS
Series 513

513シリーズ **513**
テストインジケータ