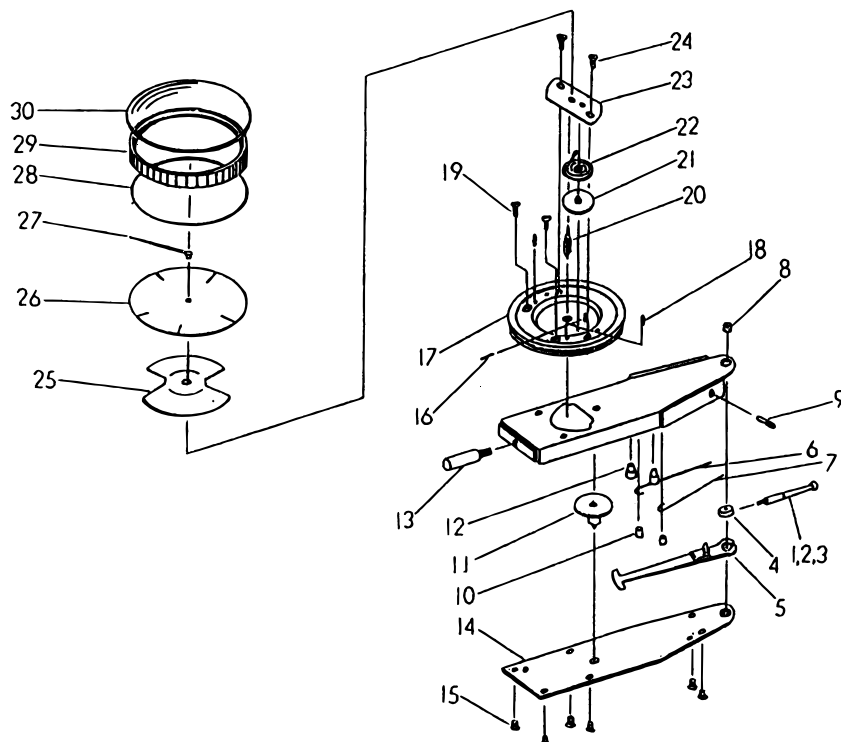


DIAL TEST INDICATORS
Series 513

Ref. No. 513-17-1990-MAY

513シリーズ
テストインジケータ



KEY NO.	PART NAME	CODE NO. コードNo.		ブヒンメイ	キー No.
		513-284 ㊞	513-282 ㊞		
1	POINT, φ 1	103013	133196	φ 1ポイント	1
2	POINT, φ 2	103006	133195	φ 2ポイント	2
3	POINT, φ 3	103014	133197	φ 3ポイント	3
4	PIVOT) SECTOR GEAR		100835	リング	4
5	GEAR, SECTOR) ASSY		901493	セクタギヤ	5
6	SPRING (A)		131382	スプリング(A)	6
7	SPRING (B)		131383	スプリング(B)	7
8	BEARING		900947	ジクウケ	8
9	SCREW, STOP		131385	ストップネジ	9
10	BUSH, SPRING		133005	トメブッシュ	10
11	GEAR		902941	ヒラハグルマ	11
12	DAMPER		131384	カンショウゴム	12
13	STEM, φ 6	131348		φ 3ステム	13
14	COVER		902944	カバー	14
15	SCREW, COVER		101097	M1.7サラコネジ	15
16	PIN, SPRING		102006	ゼンマイトメピン	16
17	PLATE, BASE		902943	ジクウケホルダー	17
18	PIN, BASE PLATE		134141	トメピン	18
19	SCREW, BASE PLATE		103059	M1.7ヒラコネジ	19
20	PINION, CENTER		131346	センターピニオン	20
21	GEAR, TAKE-UP) GEAR, TAKE-UP		139913	バックハグルマ	21
22	SPRING, HAIR) ASSY		902635	ヒゲゼンマイ	22
23	PLATE, TOP		901499	ジクウケイタ	23
24	SCREW, TOP PLATE		101097	M1.7サラコネジ	24
25	WASHER, SPRING		131395	イタスプリング	25
26	DIAL	190590	190592	メモリアタ	26
27	HAND		900415	シシン	27
28	O-RING		133180	Oリング	28
29	BEZEL) BEZEL ASSY		131397	ソトワク	29
30	CRYSTAL		101579	オオイタ	30

Ref. No. 513-17-1990-MAY

513 DIAL TEST INDICATORS
Series 513

513シリーズ **513**
テストインジケータ