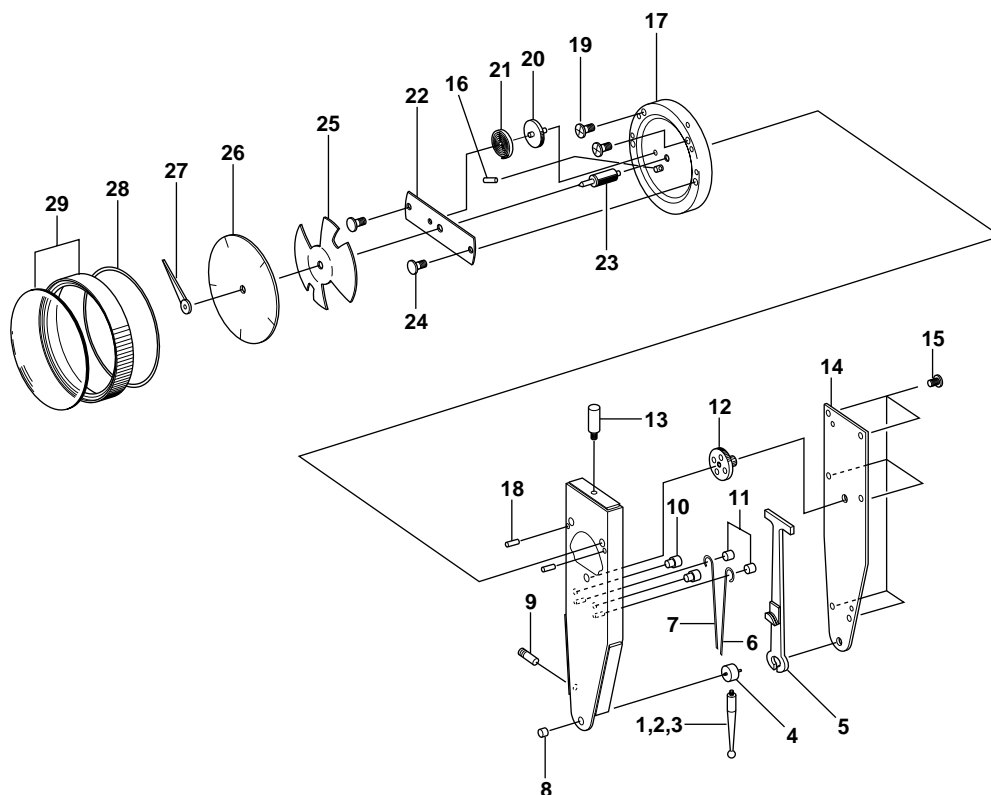


DIAL TEST INDICATORS
Series 513

Ref. No. 513-18-1992-OCT

513シリーズ
テストインジケータ



KEY NO.	PART NAME	CODE NO. コードNo.	ブヒンメイ	キー No.
		513-284F		
1	POINT, Ø1	103013	Ø1ポイント	1
2	POINT, Ø2	103006	Ø2ポイント	2
3	POINT, Ø3	103014	Ø3ポイント	3
4	PIVOT) SECTOR	100835	リング) セクタギヤ	4
5	GEAR, SECTOR) GEAR ASS'Y	901493	セクタギア) クミタテ	5
6	SPRING (A)	131382	スプリング (A)	6
7	SPRING (B)	131383	スプリング (B)	7
8	BEARING	900947	ジクウケ	8
9	SCREW, STOP	131385	ストップネジ	9
10	DAMPER	131384	カンショウゴム	10
11	BUSH, SPRING	133005	トメブッシュ	11
12	GEAR	902941	ヒラハグルマ	12
13	STEM, Ø6	131348	Ø6ステム	13
14	COVER	902942	カバー	14
15	SCREW, COVER	101097	サラコネジ (M1.7)	15
16	PIN, SPRING	102006	ゼンマイトメピン	16
17	PLATE, BASE	902943	ジクウケホルダー	17
18	PIN, BASE PLATE	134141	トメピン	18
19	SCREW, BASE PLATE	130359	ヒラコネジ (M1.7)	19
20	GEAR, TAKE-UP	902636	バックハグルマ	20
21	SPRING, HAIR	902635	ヒゲゼンマイ	21
22	PLATE, TOP	901499	ジクウケイタ	22
23	PINION, CENTER	131346	センタピニオン	23
24	SCREW	101097	サラコネジ (M1.7)	24
25	WASHER, SPRING	131395	イタスプリング	25
26	DIAL	193088	メモリアルタ	26
27	HAND	900415	シシン	27
28	O-RING	133180	Oリング	28
29	BEZEL	139917	ソトワク	29

Ref. No. 513-18-1992-OCT

513 DIAL TEST INDICATORS
Series 513

513シリーズ **513**
テストインジケータ