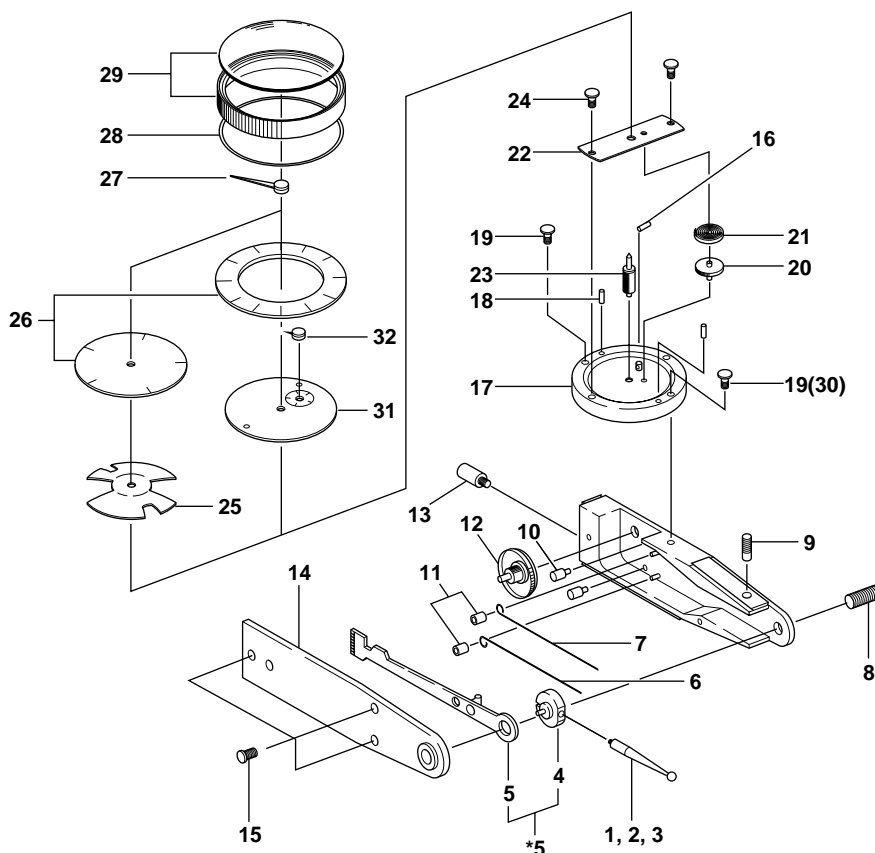


**DIAL TEST INDICATORS**  
Series 513

Ref. No. 513-19-1992-OCT

**513シリーズ**  
テストインジケータ



NOTE;

NO.901903 : ASSY NO.OF KEY NO.4 & KEY NO.5  
NO.901906 : DO

KEY NO.	PART NAME	CODE NO. コードNo.			ブヒンメイ	キー No.
		513-264F	513-265F	513-266F		
1	POINT, Ø1	103013	103017	137558	Ø1ポイント	1
2	POINT, Ø2	103006	103010	137557	Ø2ポイント	2
3	POINT, Ø3	103014	103018	137559	Ø3ポイント	3
4	PIVOT SECTOR	100835			リング セクタギヤ	4
5	GEAR, SECTOR GEAR ASS'Y	901493, 902172	901903	901906	セクタギヤ クミタテ	5
6	SPRING (A)		131382		スプリング (A)	6
7	SPRING (B)		131383		スプリング (B)	7
8	BEARING		900947		ジクウケ	8
9	SCREW, STOP		131385		ストップネジ	9
10	DAMPER		131384		カンショウゴム	10
11	BUSH, SPRING		133005		トメブッシュ	11
12	GEAR, CROWN	901494	901904	901909	クラウンギヤ	12
13	STEM, Ø6		131348		Ø6ステム	13
14	COVER	902120		902052	カバー	14
15	SCREW, COVER		103116		サラコネジ (M2)	15
16	PIN, SPRING		102006		ゼンマイトメピン	16
17	PLATE, BASE		903022		ジクウケホルダ	17
18	PIN, BASE PLATE		101101		トメピン	18
19	SCREW, BASE PLATE		103059		サラコネジ (M1.7)	19
20	GEAR, TAKE-UP		139913		バックハグルマ	20
21	SPRING, HAIR	902635	902772	902635	ヒゲゼンマイ	21
22	PLATE, TOP		903071		ジクウケイタ	22
23	PINION, CENTER		131346		センタピニオン	23
24	SCREW, TOP PLATE		190790		サラコネジ (M1.7)	24
25	WASHER, SPRING		190484		イタスプリング	25
26	DIAL	193101	193102	193103	メモリイタ	26
27	HAND		901946		シシン	27
28	O-RING		190470		オリング	28
29	BEZEL		193045		ソトワク	29
30	SCREW, BASE PLATE		190791		サラコネジ (M1.7)	30
31	COUNTER				モジイタ	31
32	HAND, COUNTER				タンシン	32

Ref. No. 513-19-1992-OCT

**513** DIAL TEST INDICATORS  
Series 513

513シリーズ  
テストインジケータ **513**