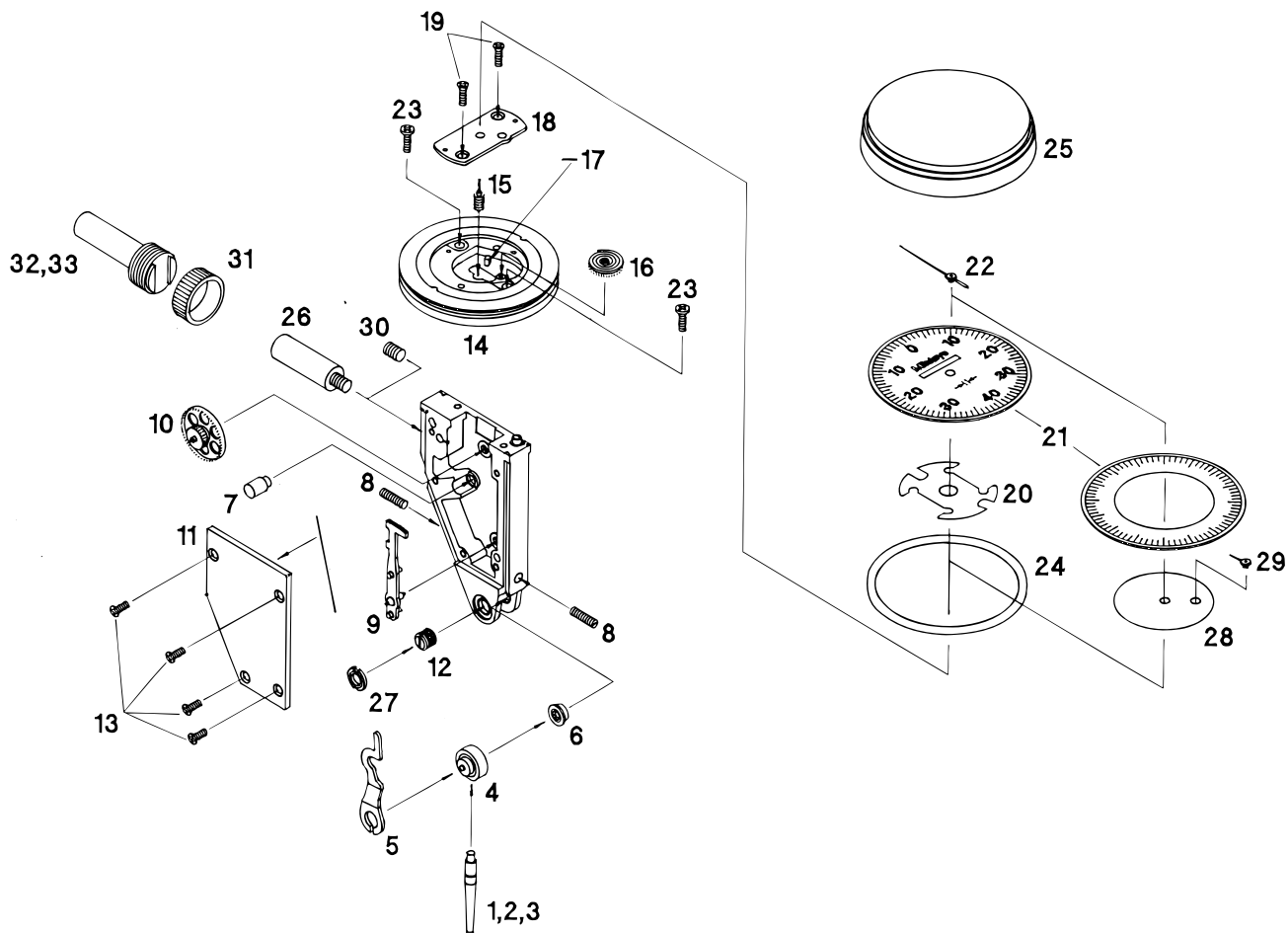


DIAL TEST INDICATORS
513Series

Ref. No. 513-21-1997-MAY

513シリーズ
テストインジケータ



()内はオプションパーツ

KEY NO.	PART NAME	CODE NO. コードNo.		ブヒンメイ	キー No.
		513-454	513-455		
1	POINT $\phi 1$	(103013)	(103017)	$\phi 1$ ポイント	1
2	POINT $\phi 2$	103006	103010	$\phi 2$ ポイント	2
3	POINT $\phi 3$	(103014)	(103018)	$\phi 3$ ポイント	3
4	PIVOT) ARM ASS'Y	21CAA022A) 21CZA054A	21CAA022B) 21CZA054B	リング) アームクミタテ	4
5		ARM)	21CAA003)	21CAA003)	アーム
6	BEARING B	21CZA005		ベアリングケース B	6
7	DAMPER	131384		カンショウゴム	7
8	SCREW STOP	21CAA026		ストップネジ	8
9	GEAR SECTOR	21CZA008	21CZA016	セクターギヤ	9
10	GEAR CROWN	21CZA009A	21CZA009B	クラウンギア	10
11	COVER	21CZA084		カバー	11
12	BEARING	900947		ベアリング	12
13	SCREW COVER	21CAA056		M1.7×4 サラコネジ	13
14	PLATE BASE	21CZA042B		ジクウケホルダー	14
15	PINION CENTER	21CAA016		センターピニオン	15
16	GEAR TAKE-UP	21CZA048	21CZA049	バックハグルマ	16
17	PIN SPRING	102006		テーパピン	17
18	PLATE TOP	21CZA012B		ジクウケイタ	18
19	SCREW TOPPLATE	103059		M1.7ホルダートメネジ	19
20	WASHER SPRING	139915		M1.7サラコネジ	20
21	DIAL	21CAA047B	21CAA041B	メモリイタ	21
22	HAND	21CZA015		シシン	22
23	SCREW BASEPLATE	103059		M1.7ホルダートメネジ	23
24	O-RING	190470		Oリング	24
25	BEZEL	21CAA038		ソトワク	25
26	STEM $\phi 6$	21CAA092		$\phi 6$ ステム	26
27	NUT BEARING	103050		トクシュナット	27
28	COUNTER	---		モジイタ	28
29	HAND COUNTER	---		タンシン	29
30	SCREW FRAME	---		M3×3 セットネジ	30
31	NUT STEM	(190322)		ステムナット	31
32	STEM $\phi 4$	(190318)		$\phi 4$ ステム	32
33	STEM $\phi 8$	(190320)		$\phi 8$ ステム	33

Ref. No. 513-21-1997-MAY

513 DIAL TEST INDICATORS
513Series

513シリーズ **513**
テストインジケータ