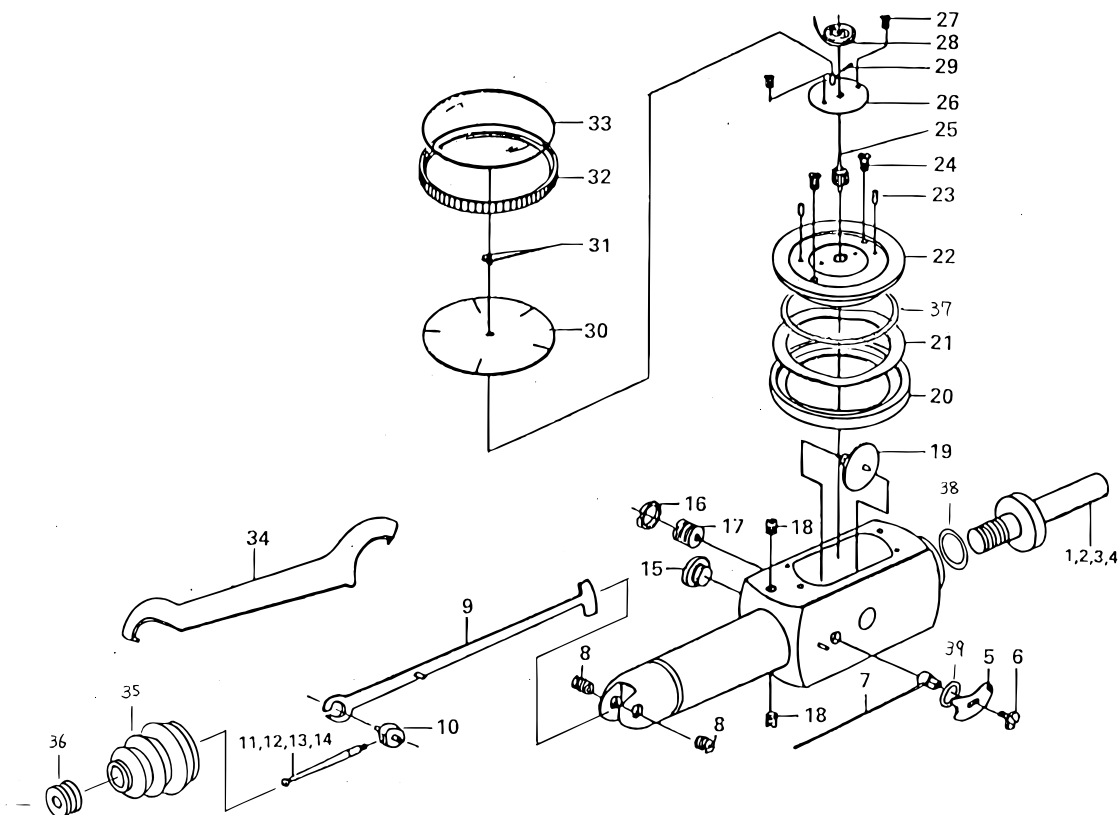


DIAL TEST INDICATORS
Series 513

Ref. No. 513-22-1997-MAY

513シリーズ
テストインジケータ



()内はオプションパーツ

KEY NO.	PART NAME	CODE NO. コードNo.			ブヒンメイ	キー No.
		513-117W	513-118W	513-103W		
1	STEM ø4	(102036)	102036	(102036)	ø4ステム	1
2	STEM ø9.5		102081		ø9.5ステム	2
3	STEM ø6	102389		102389	ø6ステム	3
4	STEM ø8	(102822)		(102822)	ø8ステム	4
5	LEVER		900204		セイギャクレバー	5
6	SCREW, LEVER		102086		マルヒラコネジ	6
7	SPRING		902019		スプリング	7
8	BEARING		900947		ベアリング	8
9	GEAR, SECTOR	900578	902167	900579	セクターギヤ	9
10	RING) GEAR ASSY	100835		100835		
11	POINT ø2	103006	103007	103010	ø2ポイント	11
12	POINT ø1	(103013)	103008	(103017)	ø1ポイント	12
13	POINT ø2	(103012)	(103015)	(103016)	ø2ポイント	13
14	POINT ø3	(103014)	103009	(103018)	ø3ポイント	14
15	PLUG		102033		プラグ B	15
16	NUT, BEARING		102075		トクシュナット	16
17	BEARING		901562		ジクウケ B	17
18	SCREW, STOP		125321		トメネジ	18
19	GEAR, CROWN	901494		901904	クラウンギヤ	19
20	FRAME, BEZEL		102057		ダイヤルワク	20
21	WASHER, SPRING		102060		イタスプリング	21
22	PLATE, BASE		900580		ジクウケホルダ	22
23	PIN, BASE PLATE		101101		トメピン	23
24	SCREW, BASE PLATE		103059		M1.7ヒラコネジ	24
25	PINION, CENTER		125249		センタビニオン	25
26	PLATE		901316		オサエイト	26
27	SCREW, PLATE		103058		M1.2ヒラコネジ	27
28	SPRING, HAIR		901563	901315	ヒゲゼンマイ	28
29	PIN, SPRING		102006		ゼンマイトメピン	29
30	DIAL	134185	134186	134183	メモリタ	30
31	HAND		900341		シシン	31
32	BEZEL		103147		ソトワク	32
33	CRYSTAL		900658		オオイタ	
34	SPANNER, STEM		301336		キースパナ	34
35	GUARD, POINT		110188		ゴムキャップ	35
36	ADAPTOR		129795		アダプター	36
37	O-RING ø22		129869		Oリング ø22	37
38	O-RING, DUST CAP SEAL		125357		キャップリング	38
39	O-RING ø2.2		129868		Oリング ø2.2	39

Ref. No. 513-22-1997-MAY

513 DIAL TEST INDICATORS
Series 513

513シリーズ
テストインジケータ **513**