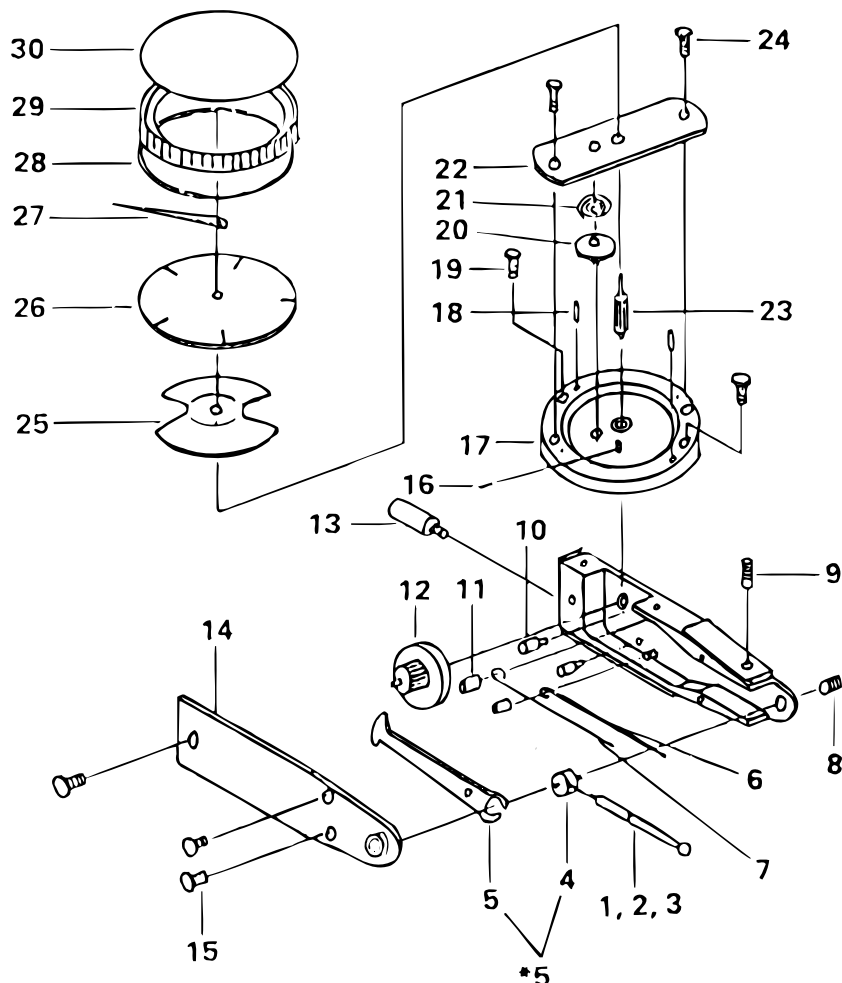


DIAL TEST INDICATORS
513Series

Ref. No. 513-23-1997-MAY

513シリーズ
テストインジケータ



このリストは、コード NO.の後ろに (N) が表示されている製品に適用されます。 □

KEY NO.	PART NAME	CODE NO. コードNo.	ブヒンメイ □	キー No.
		513-214		
1	POINT $\phi 1$	137746	$\phi 1$ ポイント □	1
2	POINT $\phi 2$	129949	$\phi 2$ ポイント □	2
3	POINT $\phi 3$	137747	$\phi 3$ ポイント □	3
4	PIVOT) SECTOR	—	リング □) セクタギヤ □	4
5	GEAR, SECTOR) GEAR ASSY	902536	セクタギヤ □) クミタテ □	5
6	SPRING A	132382	スプリング A □	6
7	SPRING B	131383	スプリング B	7
8	BEARING	900947	ジクウケ □	8
9	SCREW, STOP	131385	ストップネジ □	9
10	DAMPER	131384	カンショウゴム □	10
11	BUSH, SPRING	133005	トメブッシュ □	11
12	GEAR, CROWN	901904	クラウンギヤ □	12
13	STEM, $\phi 6$	—	$\phi 6$ ステム □	13
14	COVER	902052	カバー □	14
15	SCREW, COVER	103116	M2サラコネジ □	15
16	PIN, SPRING	102006	ゼンマイトメピン □	16
17	PLATE, BASE	901496	ジクウケホルダー □	17
18	PIN, BASE PLATE	134141	トメピン □	18
19	SCREW, BASE PLATE	103059	M1.7ヒラコネジ □	19
20	GEAR, TAKE-UP	901497	バックハグルマ □	20
21	SPRING, HAIR	901905	ヒゲゼンマイ □	21
22	PLATE, TOP	901499	ジクウケイタ □	22
23	PINION, CENTER	131346	センターピニオン □	23
24	SCREW, TOP PLATE	101097	M1.7サラコネジ □	24
25	WASHER, SPRING	131395	イタスプリング □	25
26	DIAL	137745	メモリイタ □	26
27	HAND	900415	ミシン □	27
28	O-RING	133180	Oリング □	28
29	BEZEL) BEZEL ASSY	131397) 901500	ソトワケ □)	29
30	CRYSTAL)	101579)	オオイタ □) クミタテ □	30

Ref. No. 513-23-1997-MAY

513 DIAL TEST INDICATORS
513Series

513シリーズ **513**
テストインジケータ