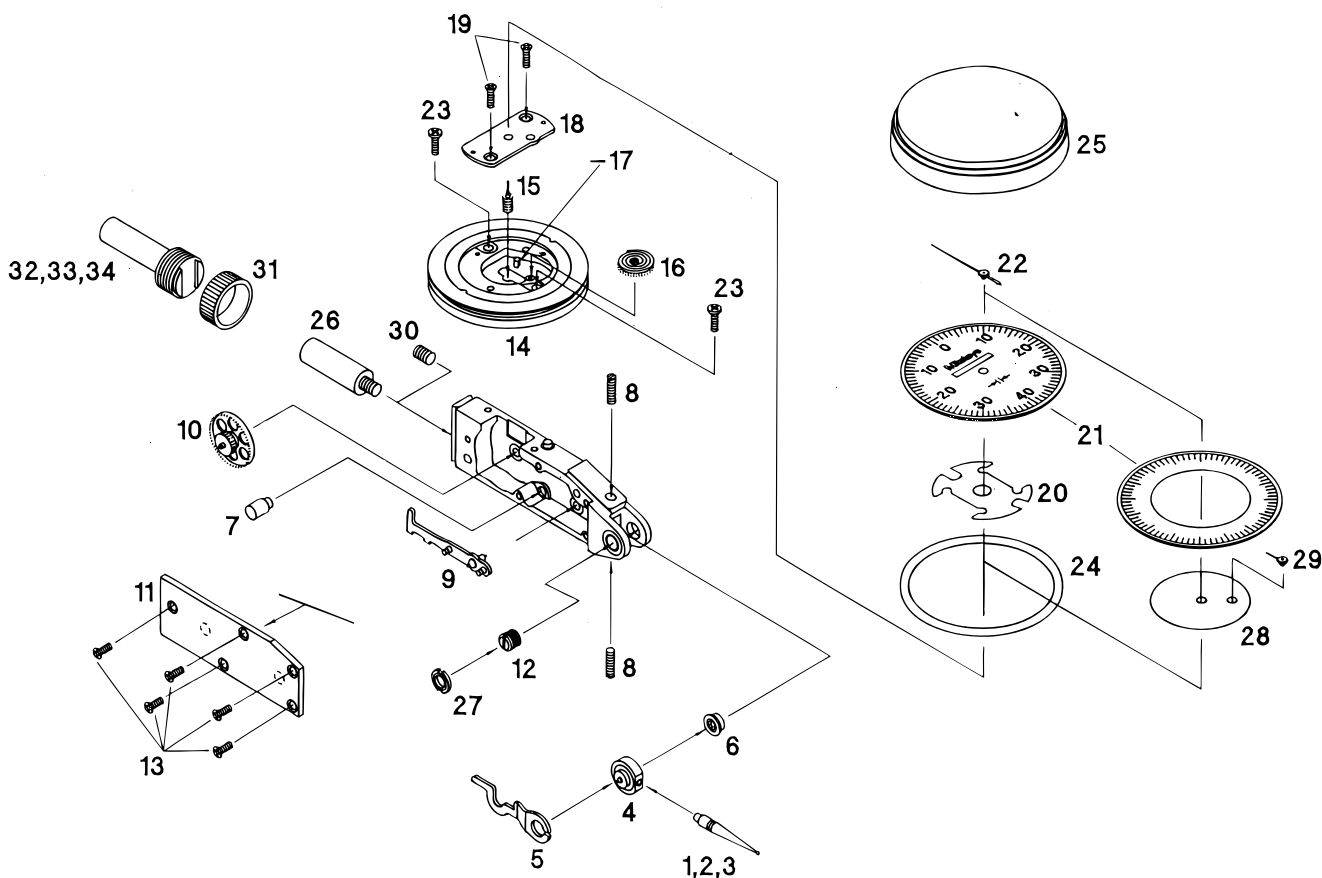


DIAL TEST INDICATORS
513Series

Ref. No. 513-24-1997-MAY

513シリーズ
テストインジケータ



()内はオプションパーツ

KEY NO.	PART NAME	CODE NO. コードNo.			ブヒンメイ	キー No.
		513-402	513-412	513-403		
1	POINT ϕ 1	(133196)	(136291)	(136076)	ϕ 1ポイント	1
2	POINT ϕ 2	133195	136290	136075	ϕ 2ポイント	2
3	POINT ϕ 3	(133197)	(136292)	(136077)	ϕ 3ポイント	3
4	PIVOT) ARM ASS'Y	21CAA022A	21CZA054A	21CAA022B	リング) アームクミタテ	4
5		ARM		21CAA003		21CAA003
6	BEARING B	21CZA005			ベアリングケース B	6
7	DAMPER	131384			カンショウゴム	7
8	SCREW STOP	21CAA026			ストップネジ	8
9	GEAR SECTOR	21CZA008	21CZA017	21CZA016	セクターギヤ	9
10	GEAR CROWN	21CZA009A	21CZA009C	21CZA009B	クラウンギア	10
11	COVER	21CZA010			カバー	11
12	BEARING	900947			ベアリング	12
13	SCREW COVER	21CAA056			M1.7×4 サラコネジ	13
14	PLATE BASE	21CZA006B			ジクウケホルダー	14
15	PINION CENTER	21CAA016			センターピニオン	15
16	GEAR TAKE-UP	21CZA048	21CZA049		バックハグルマ	16
17	PIN SPRING	102006			テーパピン	17
18	PLATE TOP	21CZA012B			ジクウケイタ	18
19	SCREW TOPPLATE	139915			M1.7サラコネジ	19
20	WASHER SPRING				イタパネ	20
21	DIAL	21CAA074A	21CAA074B	21CAA075A	メモリタ	21
22	HAND	21CZA003			シン	22
23	SCREW BASEPLATE	103059			M1.7ホルダートメネジ	23
24	O-RING	133180			Oリング	24
25	BEZEL	21CAA038			ソトワク	25
26	STEM ϕ 6				ϕ 6ステム	26
27	NUT BEARING	103050			トクシュナット	27
28	COUNTER				モジイタ	28
29	HAND COUNTER				タンシン	29
30	SCREW FRAME	136330			M3×3 セットネジ	30
31	NUT STEM	190322			ステムナット	31
32	STEM ϕ 4	(190318)			ϕ 4ステム	32
33	STEM ϕ 9.5	190321			ϕ 9.5ステム	33

Ref. No. 513-24-1997-MAY

513 DIAL TEST INDICATORS
513Series

513シリーズ **513**
テストインジケータ