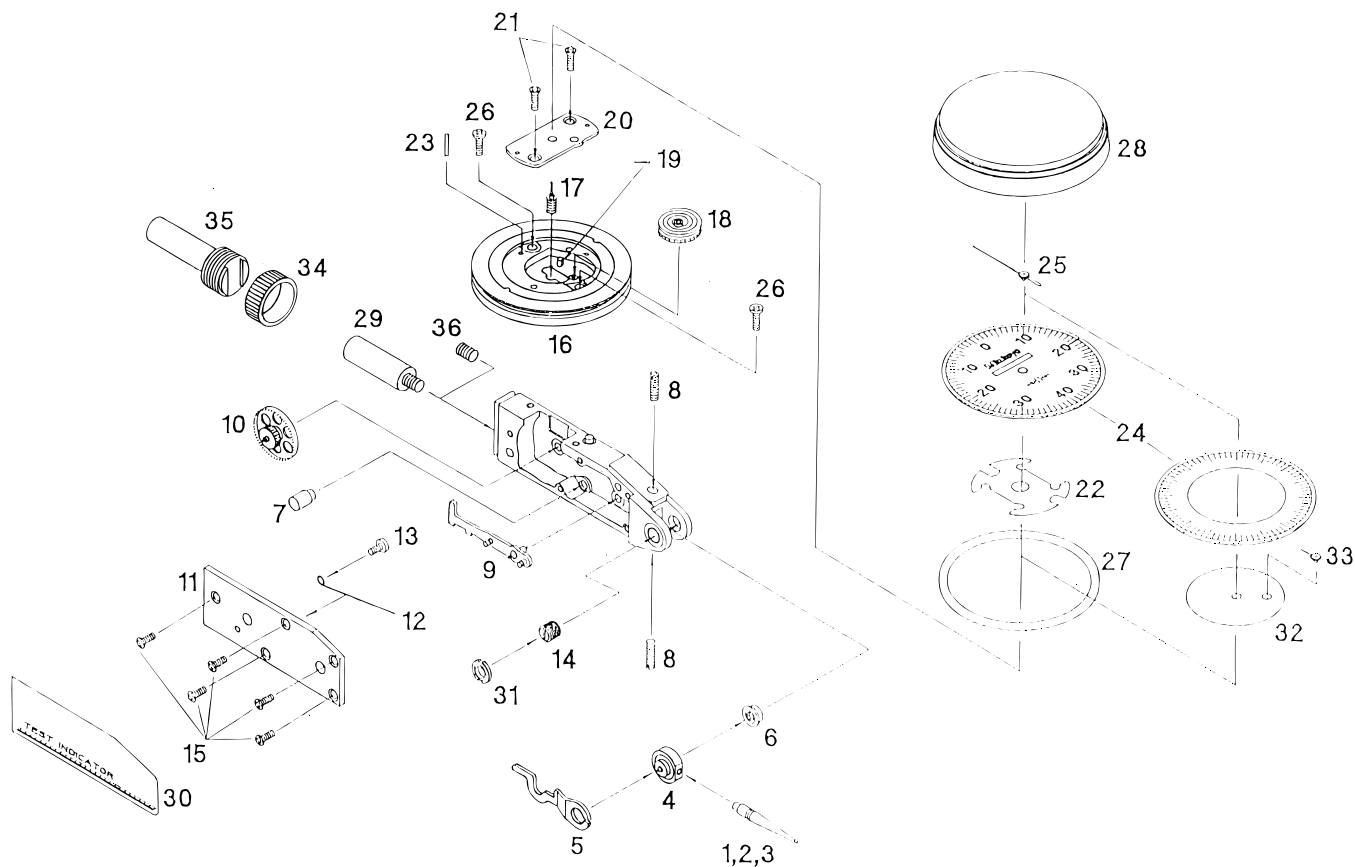


**DIAL TEST INDICATORS**  
**513Series**

Ref. No. 513-25-1997-MAY

**513シリーズ**  
**テストインジケータ**



( )内はオプションパーツ

KEY NO.	PART NAME	CODE NO. コードNo.			ブヒンメイ	キー No.
		513-404	513-424	513-405		
1	POINT ø1	(103013)	(137558)	(103017)	ø1ポイント	1
2	POINT ø2	103006	137557	103010	ø2ポイント	2
3	POINT ø3	(103014)	(137559)	(103018)	ø3ポイント	3
4	PIVOT ) ARM ASS'Y	21CAA022A )	21CZA054A	21CAA022B )	リング ) アームクミタテ	4
5		21CAA003 )		21CAA003 )		21CZA054B
6	BEARING B	21CZA005			ベアリングケース B	6
7	DAMPER	131384			カンショウゴム	7
8	SCREW STOP	21CAA026			ストップネジ	8
9	GEAR SECTOR	21CZA008	21CZA017	21CZA016	セクターギヤ	9
10	GEAR CROWN	21CZA009A	21CZA009C	21CZA009B	クラウンギア	10
11	COVER	21CZA010			カバー	11
12	SPRING	21CAA020			スプリング	12
13	SCREW, M1.6	21CAA021			M1.6× 1.8ヒダリナベコネジ	13
14	BEARING	900947			ベアリング	14
15	SCREW COVER	21CAA056			M1.7× 4 サラコネジ	15
16	PLATE BASE	21CZA006B			ジクウケホルダー	16
17	PINION CENTER	21CAA016			センターピニオン	17
18	GEAR TAKE-UP	21CZA048		21CZA049	バックハグルマ	18
19	PIN SPRING	102006			テーパピン	19
20	PLATE TOP	21CZA012B			ジクウケイタ	20
21	SCREW TOPPLATE	139915			M1.7サラコネジ	21
22	WASHER SPRING	21CAA024			イタパネ	22
23	PIN BASEPLATE	134141			トメピン	23
24	DIAL	21CAA047A	21CAA049A	21CAA041A	メモリタ	24
25	HAND	21CZA003			シシン	25
26	SCREW BASEPLATE	103059			M1.7ホルダートメネジ	26
27	O-RING	133180			Oリング	27
28	BEZEL	21CAA038			ソトワク	28
29	STEM ø6	131348			ステム	29
30	COVER NAME	21CAA055			サイド・カバー	30
31	NAT BEARING	103050			トクシュナット	31
32	COUNTER	---			モジタ	32
33	HAND COUNTER	---			タンシン	33
34	NAT STEM	---			ステムナット	34
35	STEM ø8	---			ステム	35
36		---				36

Ref. No. 513-25-1997-MAY

**513** DIAL TEST INDICATORS  
513Series

513シリーズ  
テストインジケータ **513**