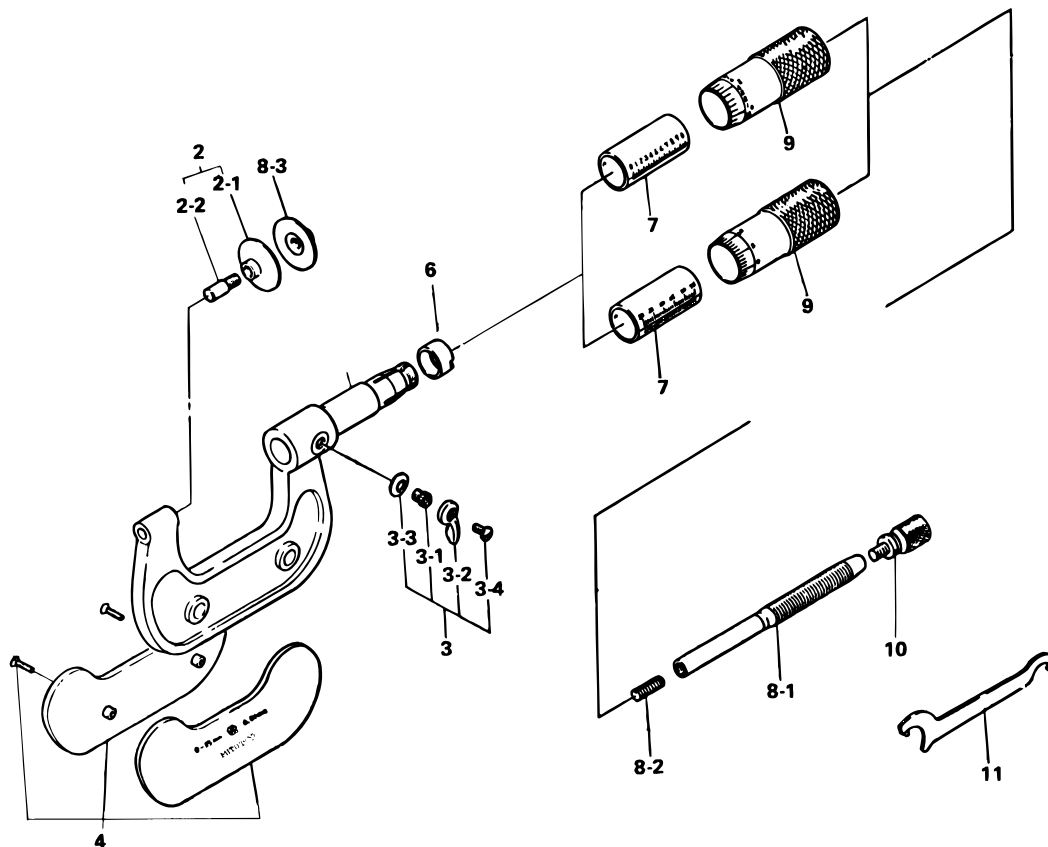


**DISC TYPE OUTSIDE
MICROMETERS,
Series 123**

Ref. No. 123-1-1975-JAN

123シリーズ(GMA) [歯厚式歯車マイクロメータ [



KEY NO.	PART NAME	CODE NO. コードNo.								ブヒンメイ □	キー No.		
		123-101 (GMA-25)	123-102 (GMA-50)	123-113 (GMA-25W)	123-114 (GMA-50W)	123-125 (GMA-1*)	123-126 (GMA-2*)	123-137 (GMA-1*W)	123-138 (GMA-2*W)				
2	ANVIL ASSY	201363		981297		201363		981297		アンビルクミタテ □	2		
3	CLAMP ASSY	950062										クランプクミタテ □	3
3-1	CLAMP SCREW	200421										クランプネジ □	3-1
3-2	SPRING WASHER	200420										スプリングワッシャ □	3-2
3-3	CLAMP HANDLE	200425										クランプハシユ □	3-3
3-4	SETSCREW	200424										トメネジ □	3-4
4	COVER ASSY	980224	980226	980224	980226	980225	980227	980371	980372	ポーネツカバークミタテ □	4		
6	NUT, ADJ	200415										テーバナット □	6
7	SLEEVE	200117	200118	200117	200118	—		200116		ガイノウ □	7		
8	SPINDLE ASSY	950280		950282		950217		950281		スピンドルクミタテ □	8		
9	THIMBLE	200124				200125				シンブル □	9		
10	RATCHET STOP	950700										ラチェット □	10
11	SPANNER	301336										スパナ □	11

**123 DISC TYPE OUTSIDE
MICROMETERS,
Series 123**

Ref. No. 123-1-1975-JAN

123シリーズ(GMA) [歯厚式歯車マイクロメータ [123