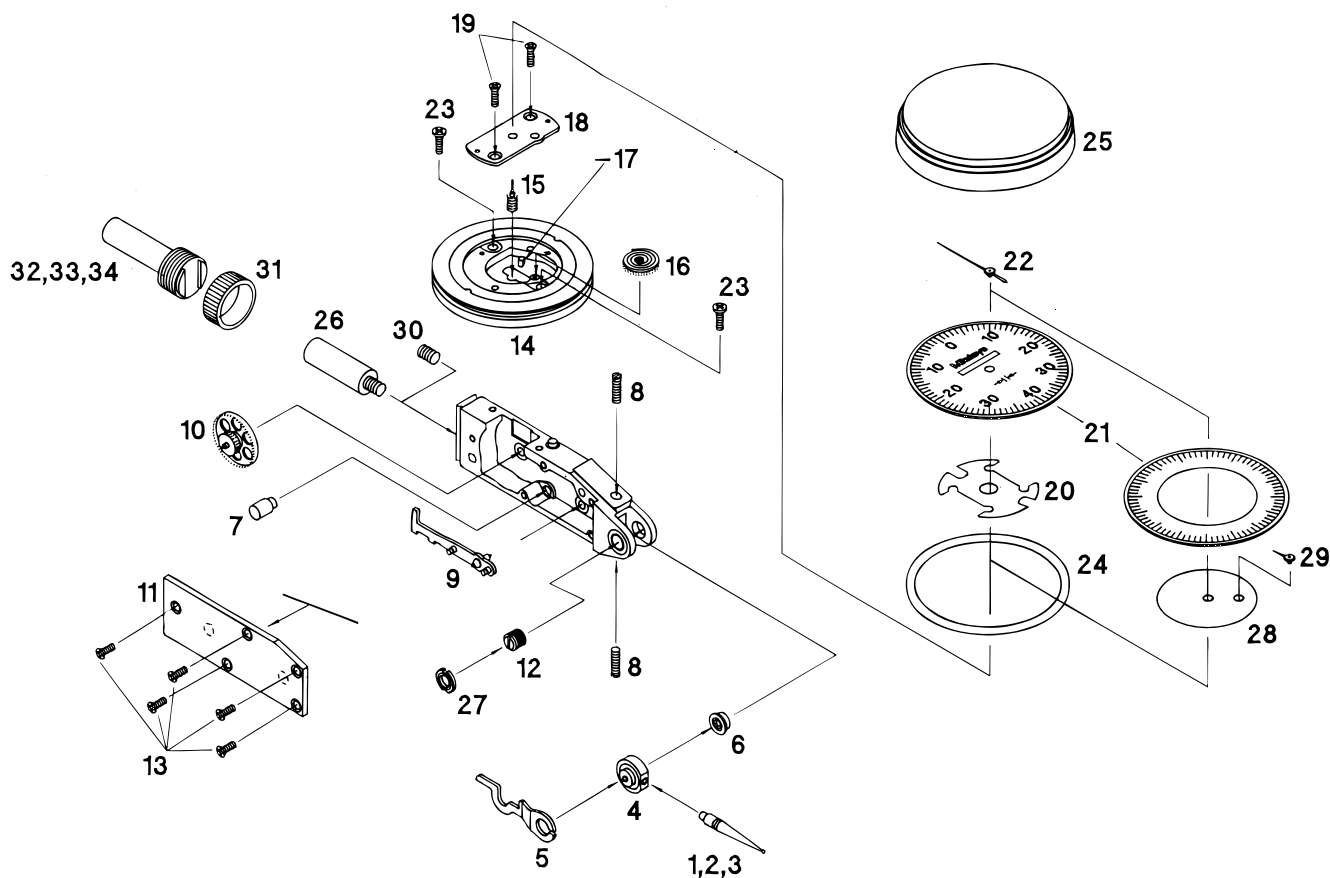


**DIAL TEST INDICATORS**  
**513Series**

Ref. No. 513-26-1997-MAY

**513シリーズ**  
**テストインジケータ**



( )内はオプションパーツ

KEY NO.	PART NAME	CODE NO. コードNo.		ブヒンメイ	キー No.
		513-406	513-409		
1	POINT $\phi 1$	(133196)	(103017)	$\phi 1$ ポイント	1
2	POINT $\phi 2$	133195	103010	$\phi 2$ ポイント	2
3	POINT $\phi 3$	(133197)	(103018)	$\phi 3$ ポイント	3
4	PIVOT ) ARM ASS'Y	21CAA022A ) 21CZA054A	21CAA022B ) 21CZA054B	リング ) アームクミタテ	4
5	ARM	21CAA003	21CAA003	アーム	5
6	BEARING B	21CZA005		ベアリングケース B	6
7	DAMPER	131384		カンショウゴム	7
8	SCREW STOP	21CAA026		ストップネジ	8
9	GEAR SECTOR	21CZA008	21CZA016	セクターギヤ	9
10	GEAR CROWN	21CZA009A	21CZA009B	クラウンギア	10
11	COVER	21CZA010		カバー	11
12	BEARING	900947		ベアリング	12
13	SCREW COVER	21CAA056		M1.7x 4 サラコネジ	13
14	PLATE BASE	21CZA006B		ジクウケホルダー	14
15	PINION CENTER	21CAA016		センターピニオン	15
16	GEAR TAKE-UP	21CZA048	21CZA049	バックハグルマ	16
17	PIN SPRING	102006		テーパピン	17
18	PLATE TOP	21CZA012B		ジクウケイタ	18
19	SCREW TOPPLATE	139915		M1.7サラコネジ	19
20	WASHER SPRING			イタバネ	20
21	DIAL	21CAA078A	21CAA079A	メモリタ	21
22	HAND	21CZA003		シシン	22
23	SCREW BASEPLATE	103059		M1.7ホルダートメネジ	23
24	O-RING	133180		Oリング	24
25	BEZEL	21CAA038		ソトワク	25
26	STEM $\phi 6$			$\phi 6$ ステム	26
27	NUT BEARING	103050		トクシュナット	27
28	COUNTER			モジイタ	28
29	HAND COUNTER			タンシン	29
30	SCREW FRAME	136330		M3x 3 セットネジ	30
31	NUT STEM	190322		ステムナット	31
32	STEM $\phi 4$	(190318)		$\phi 4$ ステム	32
33	STEM $\phi 8$		190320	$\phi 8$ ステム	33
34	STEM $\phi 9.5$	190321		$\phi 9.5$ ステム	34

Ref. No. 513-26-1997-MAY

**513** DIAL TEST INDICATORS  
513Series

513シリーズ **513**  
テストインジケータ