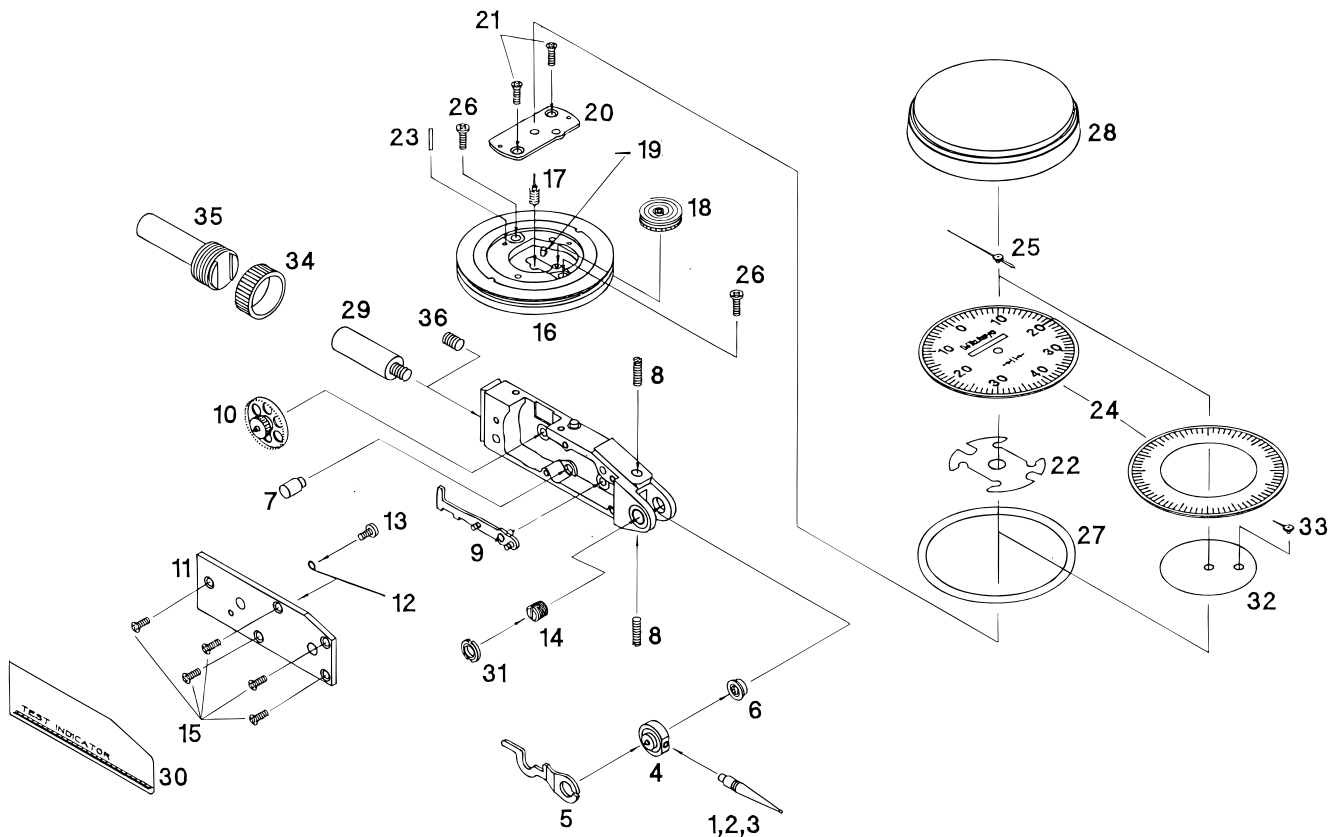


DIAL TEST INDICATORS
513Series

Ref. No. 513-27-1997-MAY

513シリーズ
テストインジケータ



()内はオプションパーツ

KEY NO.	PART NAME	CODE NO. コードNo.			ブヒンメイ	キー No.
		513-404	513-424	513-405		
1	POINT ϕ 1	(103013)	(137558)	(103017)	ϕ 1ポイント	1
2	POINT ϕ 2	103006	137557	103010	ϕ 2ポイント	2
3	POINT ϕ 3	(103014)	(137559)	(103018)	ϕ 3ポイント	3
4	PIVOT) ARM ASS'Y	21CAA022A)	21CZA054A	21CAA022B)	リング) アームクミタテ	4
5		21CAA003		21CAA003		
6	BEARING B		21CZA005		ベアリングケース B	6
7	DAMPER		131384		カンショウゴム	7
8	SCREW STOP		21CAA026		ストップネジ	8
9	GEAR SECTOR	21CZA008	21CZA017	21CZA016	セクターギヤ	9
10	GEAR CROWN	21CZA009A	21CZA009C	21CZA009B	クラウンギア	10
11	COVER		21CZA010		カバー	11
12	SPRING		21CAA020		スプリング	12
13	SCREW, M1.6		21CAA021		M1.6× 1.8ヒダリナベコネジ	13
14	BEARING		900947		ベアリング	14
15	SCREW COVER		21CAA056		M1.7× 4サラコネジ	15
16	PLATE BASE		21CZA006B		ジクウケホルダー	16
17	PINION CENTER		21CAA016		センターピニオン	17
18	GEAR TAKE-UP	21CZA048		21CZA049	バックハグルマ	18
19	PIN SPRING		102006		テーパピン	19
20	PLATE TOP		21CZA012B		ジクウケイタ	20
21	SCREW TOPPLATE		139915		M1.7サラコネジ	21
22	WASHER SPRING		21CAA024		イタバネ	22
23	PIN BASEPLATE		134141		トメピン	23
24	DIAL	21CAA047A	21CAA049A	21CAA041A	メモリイタ	24
25	HAND		21CZA003		シシン	25
26	SCREW BASEPLATE		103059		M1.7ホルダートメネジ	26
27	O-RING		133180		Oリング	27
28	BEZEL		21CAA038		ソトワク	28
29	STEM ϕ 6		131348		ステム	29
30	COVER NAME		21CAA055		サイド・カバー	30
31	NAT BEARING		103050		トクシュナット	31
32	COUNTER		—		モジイタ	32
33	HAND COUNTER		—		タンシン	33
34	NAT STEM		—		ステムナット	34
35	STEM ϕ 8		—		ステム	35
36			—			36

Ref. No. 513-27-1997-MAY

513 DIAL TEST INDICATORS
513Series

513シリーズ **513**
テストインジケータ