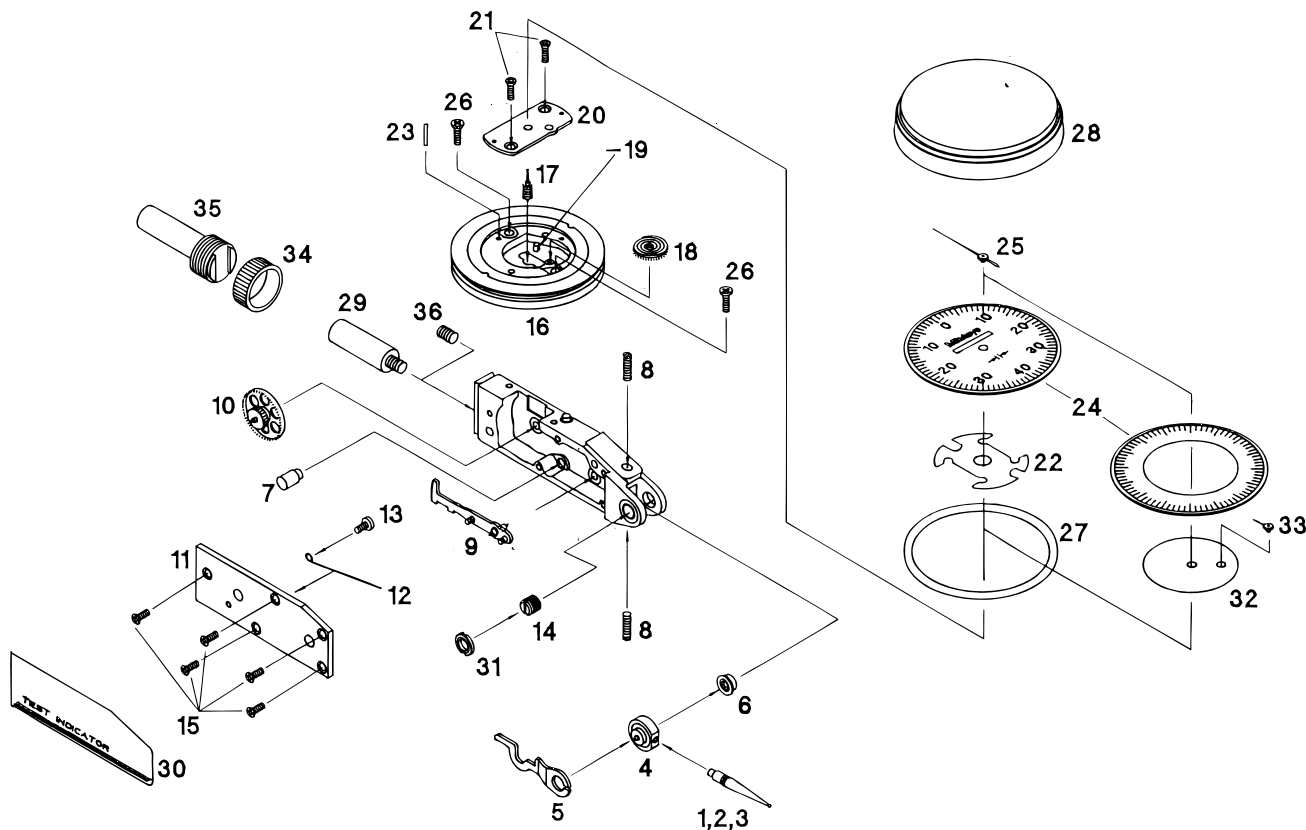


DIAL TEST INDICATORS
513Series

Ref. No. 513-28-1997-MAY

513シリーズ
テストインジケータ



() 内はオプションパーツ

KEY NO.	PART NAME	CODE NO. コードNo.			ブヒンメイ	キー No.
		513-414E	513-415	513-401		
1	POINT ø1	(137746)	(136235)	(21CZA044)	ø1ポイント	1
2	POINT ø2	129949	136013	21CZA036	ø2ポイント	2
3	POINT ø3	(137747)	(136236)	(21CZA045)	ø3ポイント	3
4	PIVOT) ARM ASS'Y	21CAA022A	21CZA054A	21CAA022B	リング) アームクミタテ	4
5		ARM		21CAA003		21CAA003
6	BEARING B		21CZA005		ベアリングケース B	6
7	DAMPER		131384		カンショウゴム	7
8	SCREW STOP		21CAA026		ストップネジ	8
9	GEAR, SECTOR	21CZA016	21CZA017	21CZA019	セクターギヤ	9
10	GEAR, CROWN	21CZA009B	21CZA009C	21CZA009D	クラウンギヤ	10
11	COVER		21CZA010		カバー	11
12	SPRING				スプリング	12
13	SCREW, M1.6				M1.6× 1.8ヒダリナベコネジ	13
14	BEARING		900947		ベアリング	14
15	SCREW COVER		21CAA056		M1.7× 4 サラコネジ	15
16	PLATE BASE		21CZA006B		ジクウケホルダー	16
17	PINION CENTER		21CAA016		センターピニオン	17
18	GEAR TAKE-UP	21CZA049	21CZA048	21CZA049	バックハグルマ	18
19	PIN SPRING		102006		テーパピン	19
20	PLATE TOP		21CZA012B		ジクウケイタ	20
21	SCREW TOPPLATE		21CAA056		M1.7サラコネジ	21
22	WASHER SPRING				イタバネ	22
23	PIN BASEPLATE				トメピン	23
24	DIAL	21CAA049B	21CAA046A	21CAA051A	メモリイタ	24
25	HAND		21CZA003		シシン	25
26	SCREW BASEPLATE		103059		M1.7ホルダートメネジ	26
27	O-RING		133180		Oリング	27
28	BEZEL		21CAA038		ソトワク	28
29	STEM ø6		131348		ステム	29
30	COVER NAME				サイド・カバー	30
31	NAT BEARING		103050		トクシュナット	31
32	COUNTER				モジイタ	32
33	HAND COUNTER				タンシン	33
34	NAT STEM	190322			ステムナット	34
35	STEM ø8	190320			ø8ステム	35
36	SCREW FRAM	136330			M3× 3 セットネジ	36

Ref. No. 513-28-1997-MAY

513 DIAL TEST INDICATORS
513Series

513シリーズ **513**
テストインジケータ