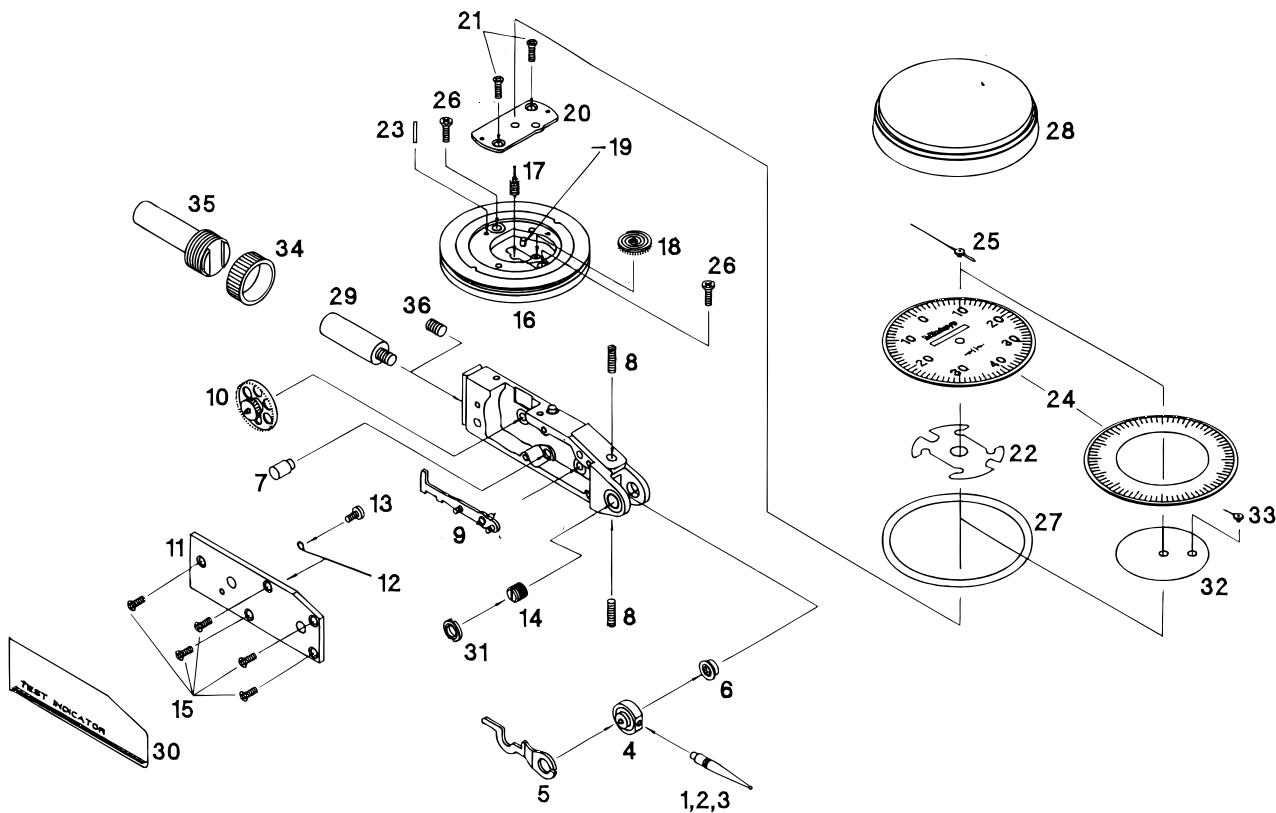


DIAL TEST INDICATORS
513Series

Ref. No. 513-29-1997-MAY

513シリーズ
テストインジケータ



()内はオプションパーツ

KEY NO.	PART NAME	CODE NO. コードNo.		ブヒンメイ	キー No.
		513-426	513-425		
1	POINT ø1	(137558)	(103017)	ø1ポイント	1
2	POINT ø2	137557	103010	ø2ポイント	2
3	POINT ø3	(137559)	(103018)	ø3ポイント	3
4	PIVOT) ARM ASS'Y	21CAA022A) 21CZA054A	21CAA022B) 21CZA054B	リング) アームクミタテ	4
5	ARM	21CAA003	21CAA003	アーム	5
6	BEARING B	□	21CZA005	ベアリングケース B	6
7	DAMPER		131384	カンショウゴム	7
8	SCREW STOP		21CAA026	ストップネジ	8
9	GEAR, SECTOR	21CZA020	21CZA021	セクターギヤ	9
10	GEAR, CROWN	21CZA009C	21CZA009B	クラウンギヤ	10
11	COVER		21CZA010	カバー	11
12	SPRING			スプリング	12
13	SCREW, M1.6			M1.6× 1.8ヒダリナベコネジ	13
14	BEARING		900947	ベアリング	14
15	SCREW COVER		21CAA056	M1.7× 4 サラコネジ	15
16	PLATE BASE		21CZA042B	ジクウケホルダー	16
17	PINION CENTER		21CAA016	センターピニオン	17
18	GEAR TAKE-UP	21CZA039	21CZA050	バックハグルマ	18
19	PIN SPRING		102006	テーパピン	19
20	PLATE TOP		21CZA012B	ジクウケイタ	20
21	SCREW TOPPLATE		21CAA056	M1.7サラコネジ	21
22	WASHER SPRING			イタバネ	22
23	PIN BASEPLATE			トメピン	23
24	DIAL	21CAA044	21CAA042	メモリイタ	24
25	HAND		21CZA052	シン	25
26	SCREW BASEPLATE		103059	M1.7ホルダートメネジ	26
27	O-RING		133180	Oリング	27
28	BEZEL		21CAA038	ソトワク	28
29	STEM ø6		131348	ステム	29
30	COVER NAME			サイド・カバー	30
31	NAT BEARING		103050	トクシュナット	31
32	COUNTER	21CAA045A	21CAA043A	モジイタ	32
33	HAND COUNTER		21CZA014	タンシン	33
34	NAT STEM			ステムナット	34
35	STEM ø8			ステム	35

Ref. No. 513-29-1997-MAY

513 DIAL TEST INDICATORS
513Series

513シリーズ **513**
テストインジケータ