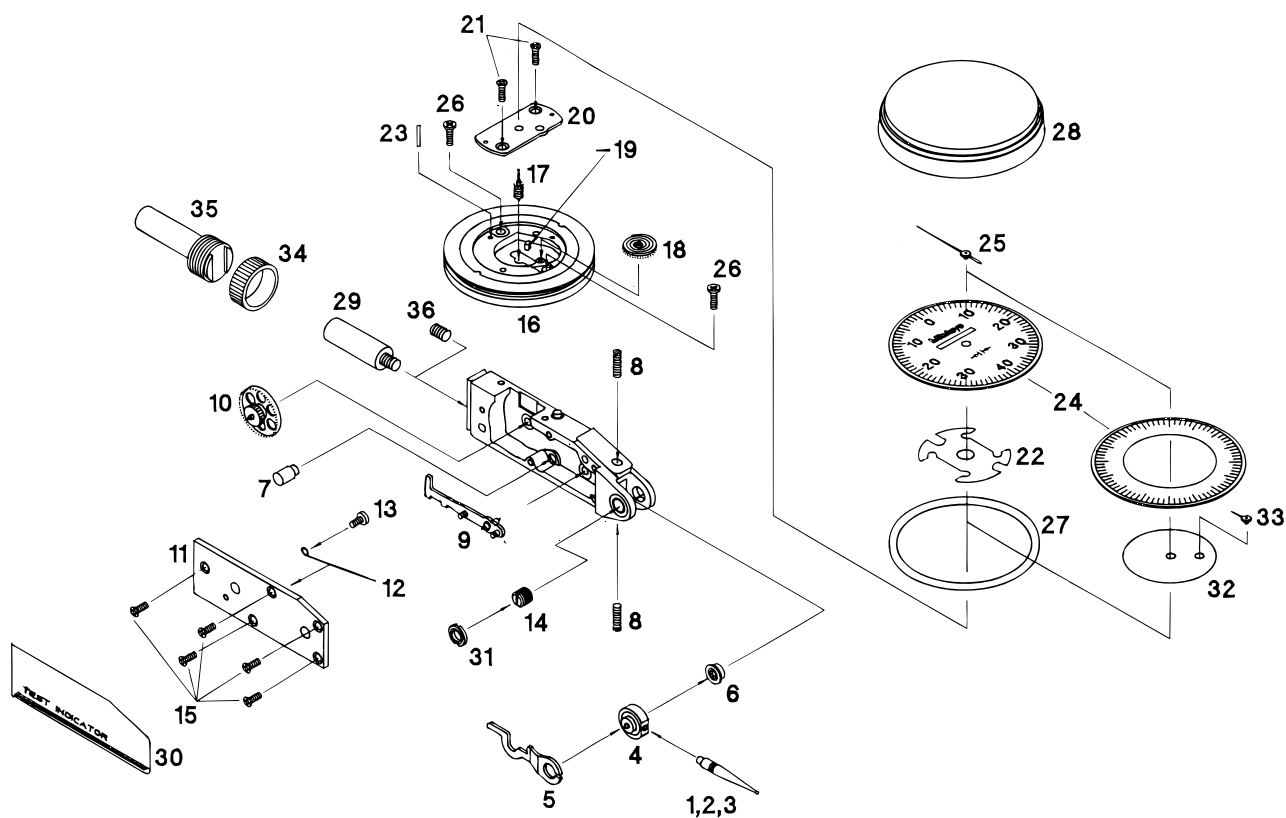


DIAL TEST INDICATORS
513Series

Ref. No. 513-30-1997-MAY

513シリーズ
テストインジケータ



()内はオプションパーツ

KEY NO.	PART NAME	CODE NO. コードNo.			ブヒンメイ	キー No.
		513-464	513-466	513-465		
1	POINT ø1	(103013)	(137558)	(103017)	ø1ポイント	1
2	POINT ø2	103006	137557	103010	ø2ポイント	2
3	POINT ø3	(103014)	(137559)	(103018)	ø3ポイント	3
4	PIVOT	21CAA022A	21CZA054A	21CAA022B	リング	アームクミタテ
5	ARM	21CAA003		21CAA003		
6	BEARING B	21CZA005			ベアリングケース B	6
7	DAMPER	131384			カンショウゴム	7
8	SCREW STOP	21CAA026			ストップネジ	8
9	GEAR, SECTOR	21CZA008	21CZA017	21CZA016	セクターギヤ	9
10	GEAR, CROWN	21CZA009A	21CZA009C	21CZA009B	クラウンギヤ	10
11	COVER	21CZA010			カバー	11
12	SPRING	---			スプリング	12
13	SCREW, M1.6	---			M1.6× 1.8ヒダリナベコネジ	13
14	BEARING	900947			ベアリング	14
15	SCREW COVER	21CAA056			M1.7× 4 サラコネジ	15
16	PLATE BASE	21CZA042B			ジクウケホルダー	16
17	PINION CENTER	21CAA016			センターピニオン	17
18	GEAR TAKE-UP	21CZA048	21CZA049		バックハグルマ	18
19	PIN SPRING	102006			テーパビン	19
20	PLATE TOP	21CZA012B			ジクウケイタ	20
21	SCREW TOPPLATE	21CAA056			M1.7サラコネジ	21
22	WASHER SPRING	21CAA024			イタバネ	22
23	PIN BASEPLATE	---			トメピン	23
24	DIAL	21CAA048A	21CAA053A	21CAA050A	メモリイタ	24
25	HAND	21CZA015			シン	25
26	SCREW BASEPLATE	103059			M1.7ホルダートメネジ	26
27	O-RING	190470			Oリング	27
28	BEZEL	21CZA034			ソトワク	28
29	STEM ø6	131348			ステム	29
30	COVER NAME	---			サイド・カバー	30
31	NAT BEARING	103050			トクシュナット	31
32	COUNTER	---			モジイタ	32
33	HAND COUNTER	---			タンシン	33
34	NAT STEM	---			ステムナット	34
35	STEM ø8	---			ステム	35

Ref. No. 513-30-1997-MAY

513 DIAL TEST INDICATORS
513Series

513シリーズ **513**
テストインジケータ