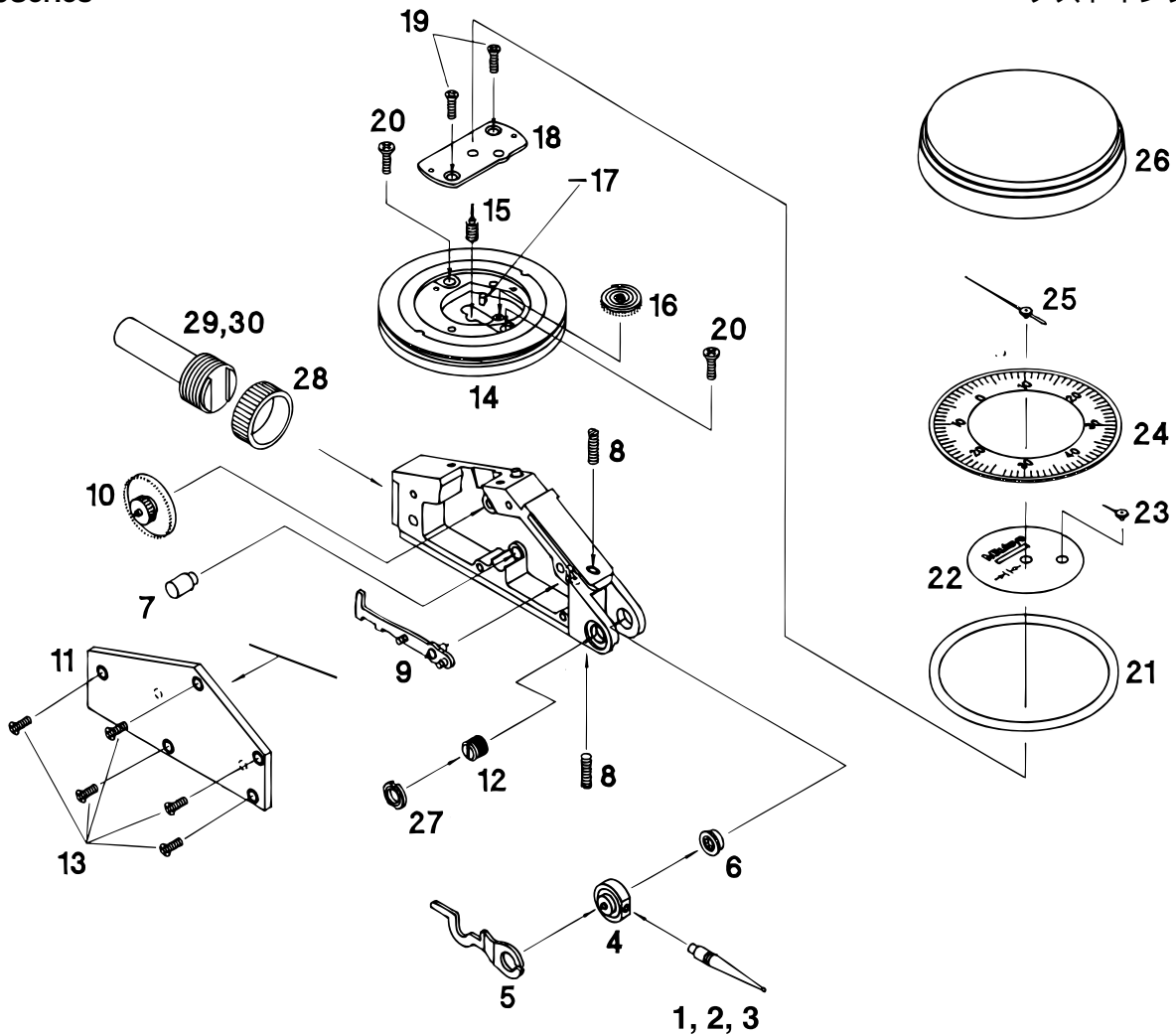


**DIAL TEST INDICATORS**  
**513Series**

Ref. No. 513-33-1997-MAY

**513シリーズ**  
**テストインジケータ**



KEY NO.	PART NAME	CODE NO. コードNo.	フヒンメイ	キー No.
		<b>513-442-01</b>		
1	POINT $\phi 1$	(133196)	$\phi 1$ ポイント	1
2	POINT $\phi 2$	133195	$\phi 2$ ポイント	2
3	POINT $\phi 3$	(133197)	$\phi 3$ ポイント	3
4	PIVOT ) ARM ASSY ARM )	21CAA022A ) 21CZA054A	リング ) アームクミタテ	4
5		21CAA003 )	アーム )	5
6	BEARING B	21CZA005	ベアリングケース B	6
7	DAMPER	131384	カンショウゴム	7
8	SCREW STOP	21CAA026	ストップネジ	8
9	GEAR SECTOR	21CZA059	セクターギヤ	9
10	GEAR CROWN	21CZA009A	クラウンギヤ	10
11	COVER	21CZA060	カバー	11
12	BEARING	900947	ベアリング	12
13	SCREW COVER	21CAA056	M1.7 $\times$ 4 サラコネジ	13
14	PLATE BASE	21CZA006B	ジクウケホルダー	14
15	PINION CENTER	21CAA016	センターピニオン	15
16	GEAR TAKE-UP	21CZA039	バックハゲルマ	16
17	PIN SPRING	102006	テーパピン	17
18	PLATE TOP	21CZA012B	ジクウケイタ	18
19	SCREW TOPPLATE	139915	M1.7 サラコネジ	19
20	SCREW BASEPLATE	103059	M1.7 ホルダーメネジ	20
21	O-RING	133180	Oリング	21
22	COUNTER	21CAA094A	モジイタ	22
23	HAND COUNTER	21CZA094	タンシン	23
24	DIAL	21CAA093	メモリイタ	24
25	HAND	21CZA093	シシン	25
26	BEZEL	21CAA038	ソトワケ	26
27	NUT BEARING	103050	トクシュナット	27
28	NUT STEM	190322	ステムナット	28
29	STEM $\phi 4$	(190318)	$\phi 4$ ステム	29
30	STEM $\phi 9.5$	190321	$\phi 9.5$ ステム	30

Ref. No. 513-33-1997-MAY

**513** DIAL TEST INDICATORS  
513Series

513シリーズ **513**  
テストインジケータ