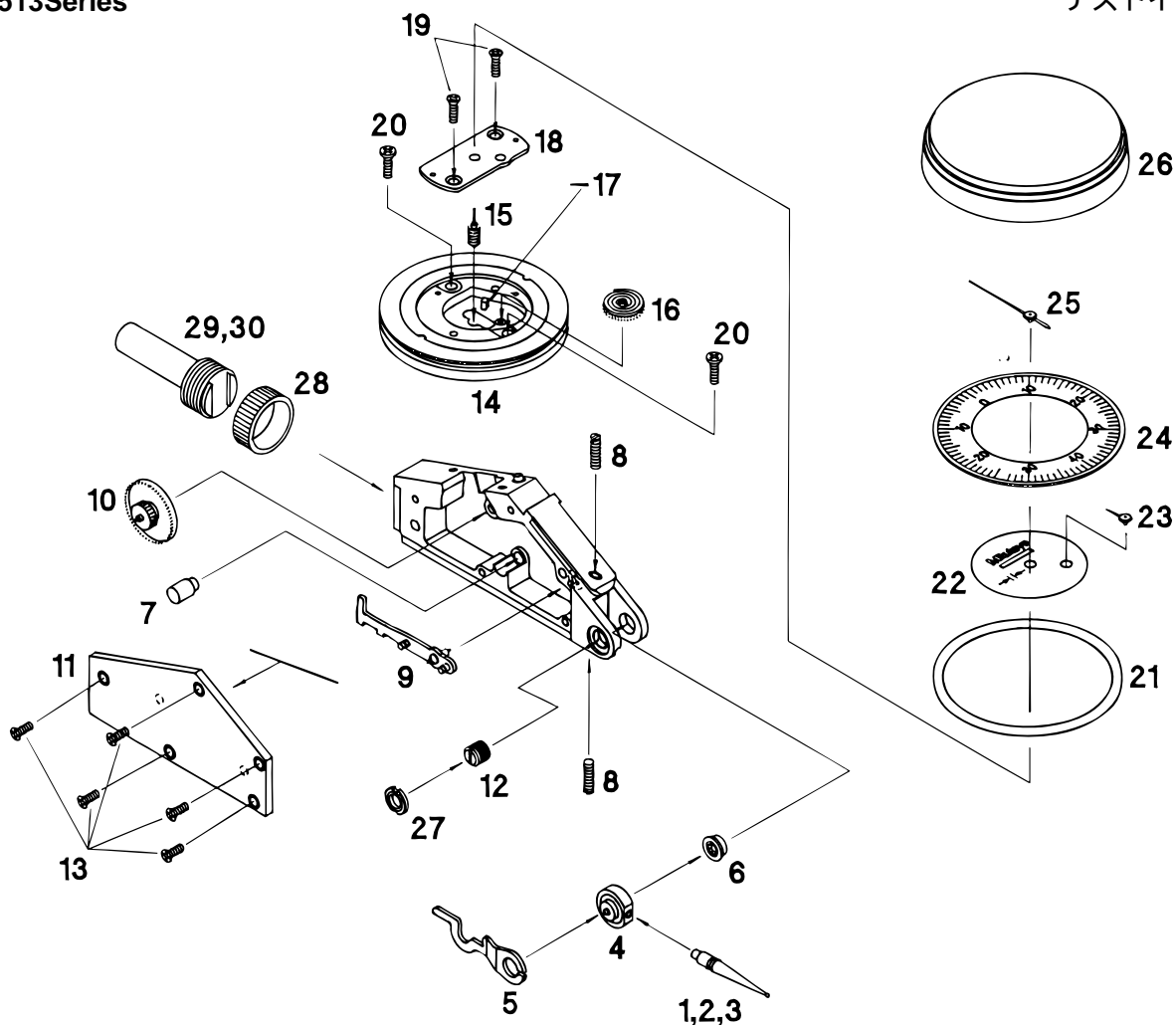


DIAL TEST INDICATORS
513Series

Ref. No. 513-35-1997-MAY

513シリーズ
テストインジケータ



()内はオプションパーツ

KEY NO.	PART NAME	CODE NO. コードNo.		ブヒンメイ □	キー No.
		513-444	513-445		
1	POINT ø1	(103013)	(103017)	ø1ポイント □	1
2	POINT ø2	103006	103010	ø2ポイント □	2
3	POINT ø3	(103014)	(103018)	ø3ポイント □	3
4	PIVOT) ARM ASSY	21CAA022A	21CAA022B	リング □) アームクミタテ □	4
5		ARM	21CAA003		21CAA003
6	BEARING B	21CZA005		ベアリングケース B □	6
7	DAMPER	131384		カンショウゴム □	7
8	SCREW STOP	21CAA026		ストップネジ □	8
9	GEAR SECTOR	21CZA059	21CZA021	セクターギヤ □	9
10	GEAR CROWN	21CZA009A	21CZA009B	クラウンギヤ □	10
11	COVER	21CZA060		カバー □	11
12	BEARING	900947		ベアリング □	12
13	SCREW COVER	21CAA056		M1.7×4 サラコネジ □	13
14	PLATE BASE	21CZA006B		ジクウケホルダー □	14
15	PINION CENTER	21CAA016		センターピニオン □	15
16	GEAR TAKE-UP	21CZA039	21CZA050	バックハグルマ □	16
17	PIN SPRING	102006		テーパピン □	17
18	PLATE TOP	21CZA012B		ジクウケイタ □	18
19	SCREW TOPPLATE	139915		M1.7 サラコネジ □	19
20	SCREW BASEPLATE	103059		M1.7 ホルダートメネジ □	20
21	O-RING	133180		Oリング □	21
22	COUNTER	21CAA089A	21CAA091A	モジイタ □	22
23	HAND COUNTER	21CZA014		タンシン □	23
24	DIAL	21CAA073	21CAA090	メモリイタ □	24
25	HAND	21CZA052		シン □	25
26	BEZEL	21CAA038		ソトワク □	26
27	NUT BEARING	103050		トクシュナット □	27
28	NUT STEM	190322		ステムナット □	28
29	STEM ø6	190319		ø6ステム □	29
30	STEM ø8	(190320)		ø8ステム □	30

Ref. No. 513-35-1997-MAY

513 DIAL TEST INDICATORS
513Series

513シリーズ
テストインジケータ **513**