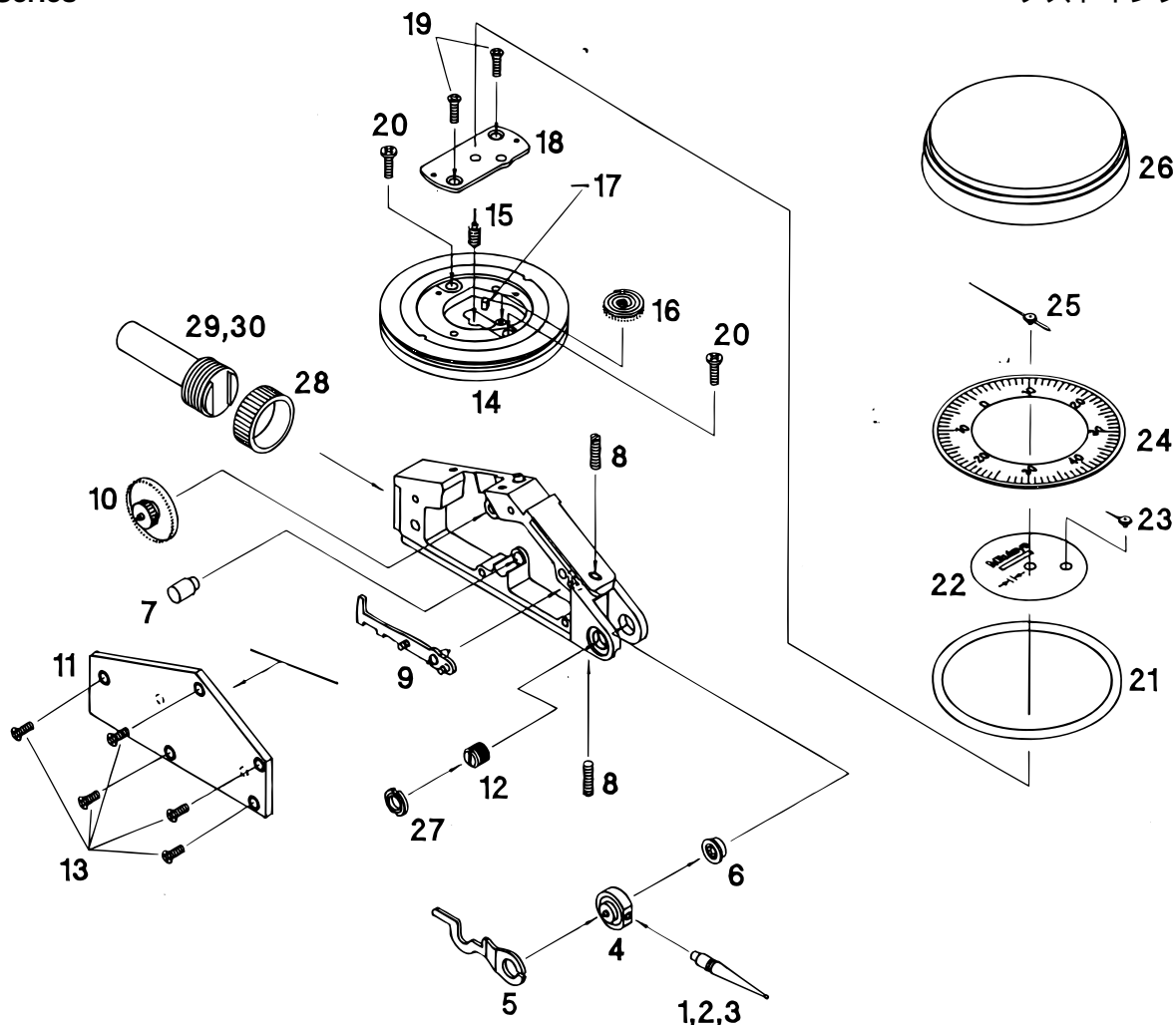


**DIAL TEST INDICATORS**  
513Series

Ref. No. 513-36-1997-MAY

**513シリーズ**  
テストインジケータ



KEY NO.	PART NAME	CODE NO. コードNo.		ブヒンメイ □	キー No.
		513-446	513-446-06		
1	POINT ø1		(136291)	ø1ポイント □	1
2	POINT ø2		136290	ø2ポイント □	2
3	POINT ø3		(136292)	ø3ポイント □	3
4	ARM ASSY	21CAA022A	21CZA054A	リング □	4
5		21CAA003		アーム □	5
6	BEARING B		21CZA005	ベアリングケース B □	6
7	DAMPER		131384	カンショウゴム □	7
8	SCREW STOP		21CAA026	ストップネジ □	8
9	GEAR SECTOR		21CZA020	セクターギヤ □	9
10	GEAR CROWN		21CZA009C	クラウンギヤ □	10
11	COVER		21CZA060	カバー □	11
12	BEARING		900947	ベアリング □	12
13	SCREW COVER		21CAA056	M1.7×4 サラコネジ □	13
14	PLATE BASE		21CZA006B	ジクウケホルダー □	14
15	PINION CENTER		21CAA016	センターピニオン □	15
16	GEAR TAKE-UP		21CZA039	バックハグルマ □	16
17	PIN SPRING		102006	テーパピン □	17
18	PLATE TOP		21CZA012B	ジクウケイタ □	18
19	SCREW TOPPLATE		139915	M1.7 サラコネジ □	19
20	SCREW BASEPLATE		103059	M1.7 ホルダートメネジ □	20
21	O-RING		133180	Oリング □	21
22	COUNTER	21CAA069A	21CAA081B	モジイタ □	22
23	HAND COUNTER	21CZA014	21CZA075	タンシン □	23
24	DIAL	21CAA068	21CAA080	メモリイタ □	24
25	HAND	21CZA052	21CZA074	シン □	25
26	BEZEL		21CAA038	ソトワク □	26
27	NUT BEARING		103050	トクシュナット □	27
28	NUT STEM		190322	ステムナット □	28
29	STEM ø4		(190318)	ø4ステム □	29
30	STEM ø9.5		190321	ø9.5ステム □	30

Ref. No. 513-36-1997-MAY

**513** DIAL TEST INDICATORS  
513Series

513シリーズ **513**  
テストインジケータ