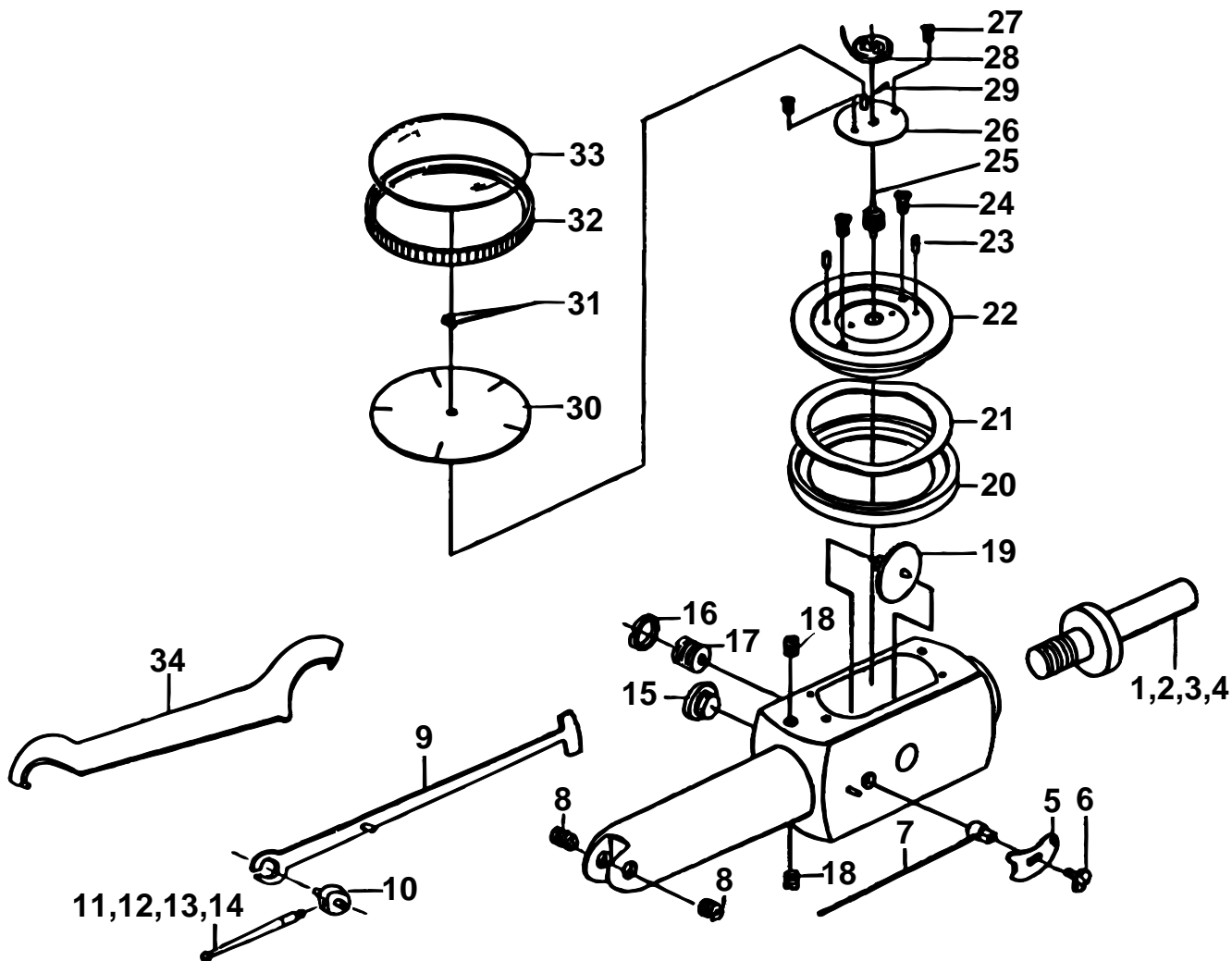


DIAL TEST INDICATORS, Series 513  
POCKET TYPE

Ref. No. 513-38-2001-JAN 1/2

513シリーズ □  
ポケット型テストインジケータ □



KEY NO.	ブヒンメイ □	PART NAME	販売区分 □ CATEGORY	CODE NO. コードNo.	キー No.
				513-115 TI-10H (102036)	
1	φ4ステム □	STEM, φ 4			1
2	φ9.5ステム □	STEM, φ 9.5			2
3	φ6ステム □	STEM, φ 6		102389	3
4	φ8ステム □	STEM, φ 8		(102822)	4
5	セイギャクレバー □	LEVER		900204	5
6	マルヒラコネジ □	SCREW, LEVER		102086	6
7	スプリング □	SPRING		900203	7
8	ベアリング □	BEARING		900947	8
9	セクタギヤ □	GEAR, SECTOR	SECTOR □		9
10	リング □ (セクタギヤクミタテ □)	RING GEAR ASSY		100835 ) 902169	10
11	φ1ポイント □	POINT, φ 1		(136235)	11
12	φ2チヨウコウポイント □	CARBIDE POINT, φ 2		136013	12
13	φ2ポイント □	POINT, φ 2			13
14	φ3ポイント □	POINT, φ 3		(136236)	14
15	プラグ(B) □	PLUG		102033	15
16	トクシュナット □	NUT, BEARING		102075	16
17	ジクウケ(B) □	BEARING		901562	17

Ref. No. 513-38-2001-JAN 1/2

**513** DIAL TEST INDICATORS, Series 513  
POCKET TYPE

513シリーズ □  
ポケット型テストインジケータ □ **513**