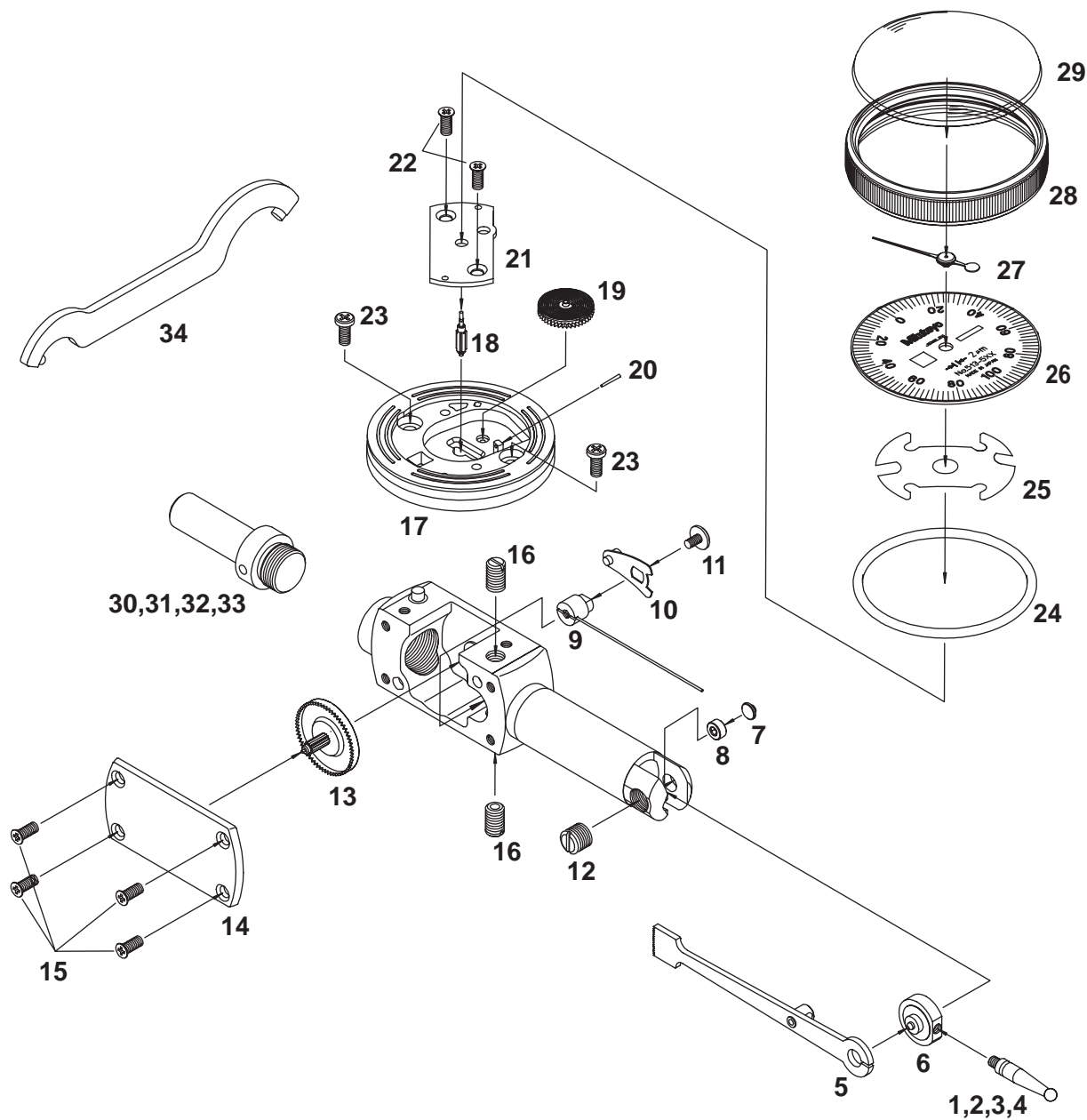


DIAL TEST INDICATORS, Series 513
POCKET TYPE

Ref. No. 513-39-2000-AUG 1/2

513シリーズ
ポケット型テストインジケータ



| KEY NO. | ブヒンメイ | PART NAME | 販売区分 CATEGORY | CODE NO. コードNo. | | キー No. |
|---------|--------------|-------------------|------------------|--------------------|--------------------|-----------|
| | | | | 513-501 TI-611H | 513-515 TI-623H | |
| 1 | φ 1ポイント | POINT φ 1 | | (136756) | (136235) | 1 |
| 2 | φ 2チヨウコウポイント | CARBIDE POINT φ 2 | | 136104 | 136013 | 2 |
| 3 | φ 2ポイント | POINT φ 2 | | (136757) | — | 3 |
| 4 | φ 3ポイント | POINT φ 3 | | (136758) | (136236) | 4 |
| 5 | セクタギヤ | GEAR, SECTOR | Y | 902073 | — | 5 |
| 6 | リング | RING | Y | 100835 | 100835 | 6 |
| 7 | プラグ | PLUG | | | 21CAA104 | 7 |
| 8 | ベアリング | BEARING | | | 118238 | 8 |
| 9 | スプリング | SPRING | | | 21CZA109 | 9 |
| 10 | セイギャクレバー | LEVER | | | 900204 | 10 |
| 11 | マルヒロコネジ | SCREW LEVER | | | 102086 | 11 |
| 12 | ベアリング | BEARING | | | 900947 | 12 |
| 13 | クラウンギア | GEAR CROWN | Y | 21CZA124 | 21CZA126 | 13 |
| 14 | カバー | COVER | Y | | 21CAA108 | 14 |
| 15 | M1.7× 4サラコネジ | SCREW COVER | | | 21CAA056 | 15 |
| 16 | トメネジ | SCREW STOP | | | 125321 | 16 |
| 17 | ジクウケホルダー | PLATE BASE | Y1 | | 21CZA111 | 17 |

Ref. No. 513-39-2000-AUG 1/2

513 DIAL TEST INDICATORS, Series 513
POCKET TYPE

513シリーズ **513**
ポケット型テストインジケータ