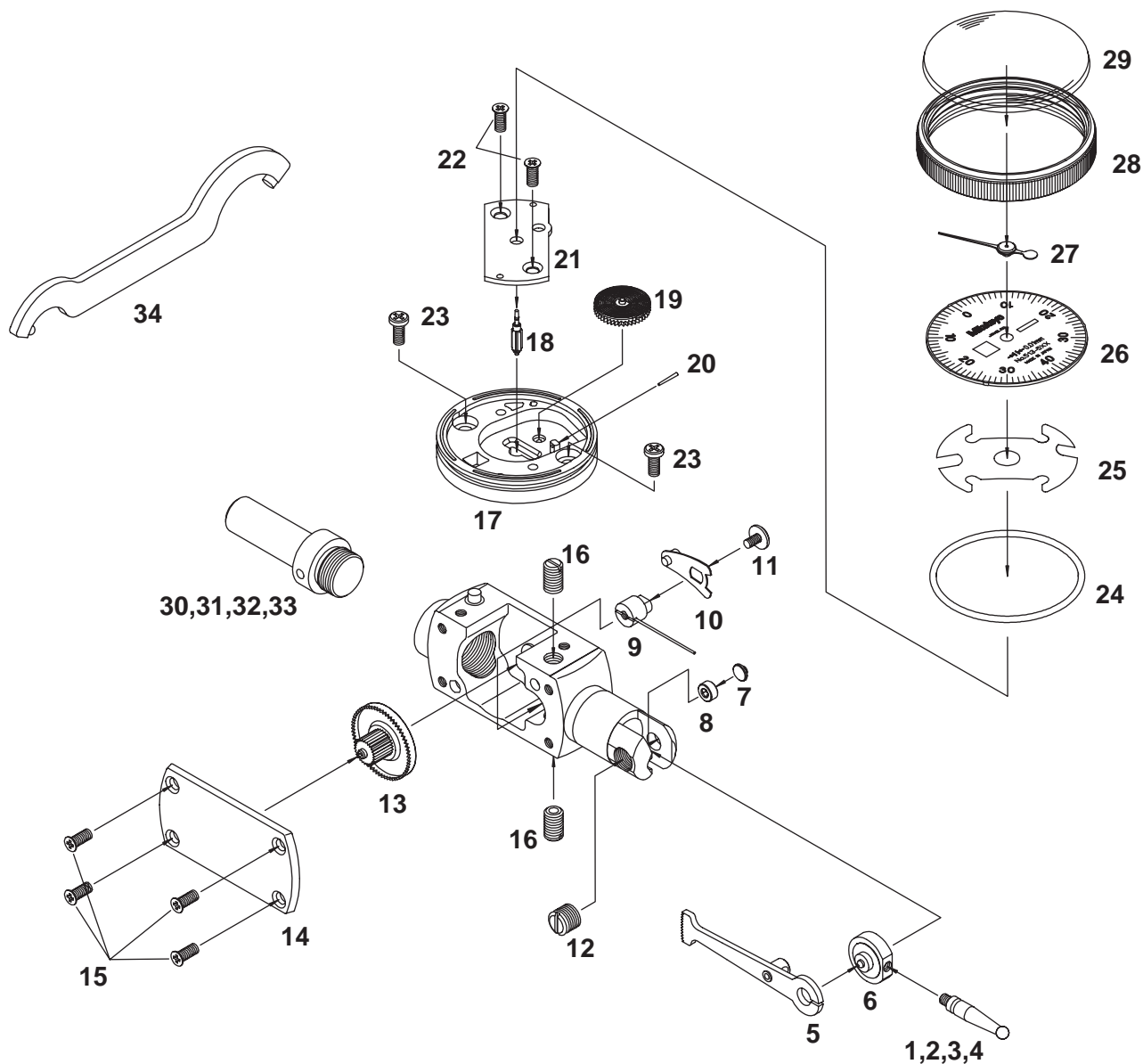


DIAL TEST INDICATORS, Series 513
POCKET TYPE

Ref. No. 513-40-2000-AUG 1/2

513シリーズ
ポケット型テストインジケータ



KEY NO.	ブヒンメイ	PART NAME	販売区分 CATEGORY	CODE NO. コードNo.		キー No.
				513-527 TI-713H	513-528 TI-716H	
1	φ 1ポイント	POINT φ 1		(103017)	(131314)	1
2	φ 2チヨウコウポイント	CARBIDE POINT φ 2		103010	103011	2
3	φ 2ポイント	POINT φ 2		(103016)	(103019)	3
4	φ 3ポイント	POINT φ 3		(103018)	(131315)	4
5	セクタギヤ	GEAR, SECTOR	Y	902072	902171	5
6	リング	RING	Y	100835		6
7	プラグ	PLUG		21CAA104		7
8	ベアリング	BEARING		118238		8
9	スプリング	SPRING		21CZA117		9
10	セイギヤクレバー	LEVER		900204		10
11	マルヒラコネジ	SCREW LEVER		102086		11
12	ベアリング	BEARING		900947		12
13	クラウンギア	GEAR CROWN	Y	21CZA118		13
14	カバー	COVER	Y	21CZA108		14
15	M1.7× 4サラコネジ	SCREW COVER		21CAA056		15
16	トメネジ	SCREW STOP		125321		16
17	ジクウケホルダー	PLATE BASE	Y1	21CZA119		17

Ref. No. 513-40-2000-AUG 1/2

513 DIAL TEST INDICATORS, Series 513
POCKET TYPE

513シリーズ **513**
ポケット型テストインジケータ