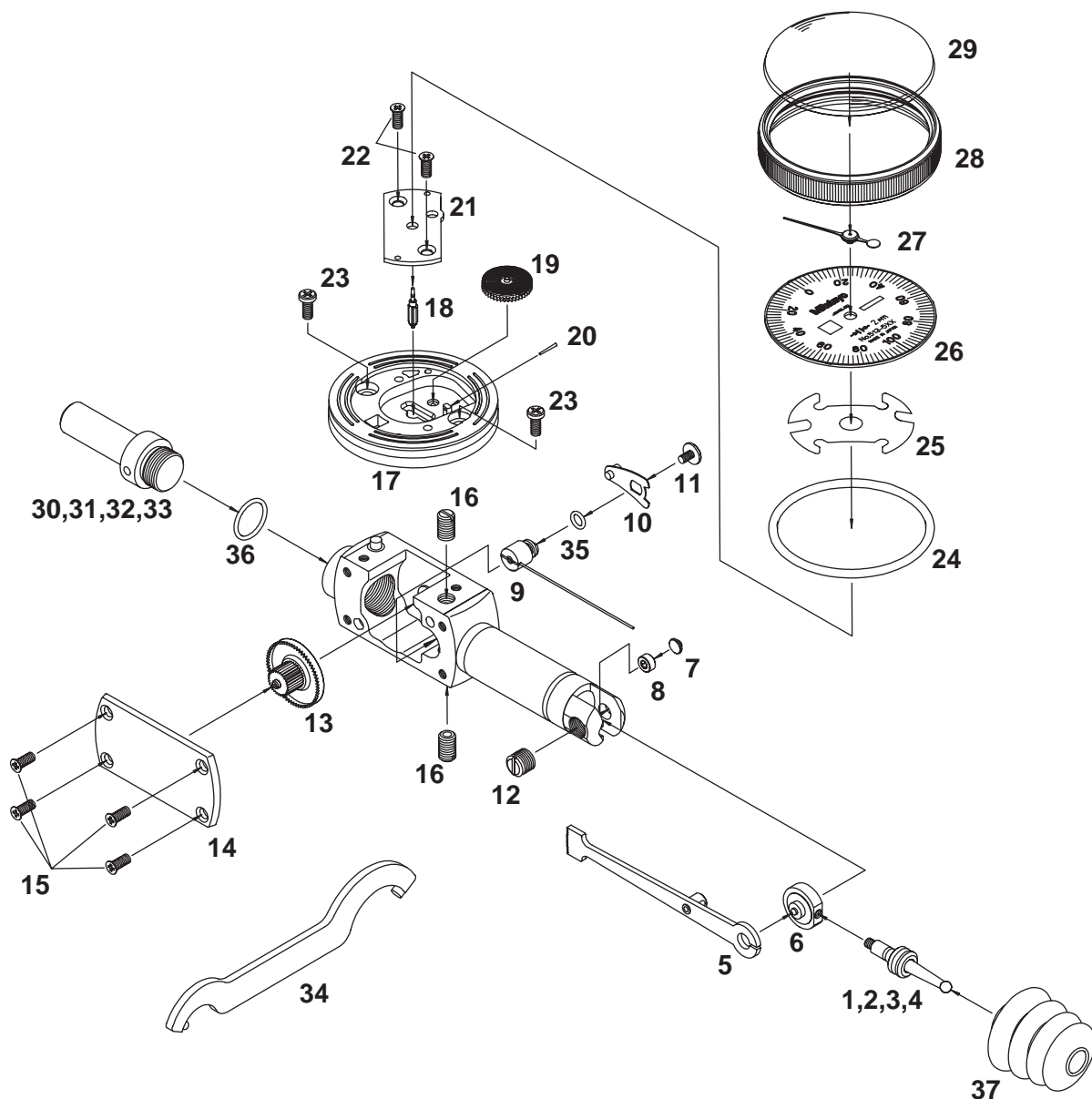


DIAL TEST INDICATORS, Series 513
POCKET TYPE

Ref. No. 513-41-2000-AUG 2/2

513シリーズ
ポケット型テストインジケータ



KEY NO.	ブヒンメイ	PART NAME	販売区分 CATEGORY	CODE NO. コードNo.	キー No.
				513-517W TI-613WH	
19	バックハグルマ	GEAR TAKE-UP		902636	19
20	テーパピン	PIN SPRING		102006	20
21	ジクウケイタ	PLATE TOP		21CZA112	21
22	M1.7サラコネジ	SCREW TOPPLATE		21CAA056	22
23	M1.7ヒラコネジ	SCREW BASEPLATE		103059	23
24	Oリング	O-RING		21CAA112	24
25	イタバネ	WASHER SPRING		21CAA024	25
26	メモリイタ	DIAL	Y	21CAA121	26
27	チョウシン	HAND	Y	21CZA113	27
28	ソトワク	BEZEL		21CAA113	28
29	オオイイタ	CRYSTAL		103146	29
30	φ4ステム	STEM φ 4		(102036)	30
31	φ9.5ステム	STEM φ 9.5			31
32	φ6ステム	STEM φ 6		102389	32
33	φ8ステム	STEM φ 8		(102822)	33
34	ケースバネ	SPANNER STEM		301336	34
35	Oリング	O-RING		129868	35
36	キャップリング	O-RING DUST CAP SEAL		125357	36
37	ボウジンキャップ	GUARD		110188	37

Ref. No. 513-41-2000-AUG 2/2

513 DIAL TEST INDICATORS, Series 513
POCKET TYPE

513シリーズ
ポケット型テストインジケータ **513**