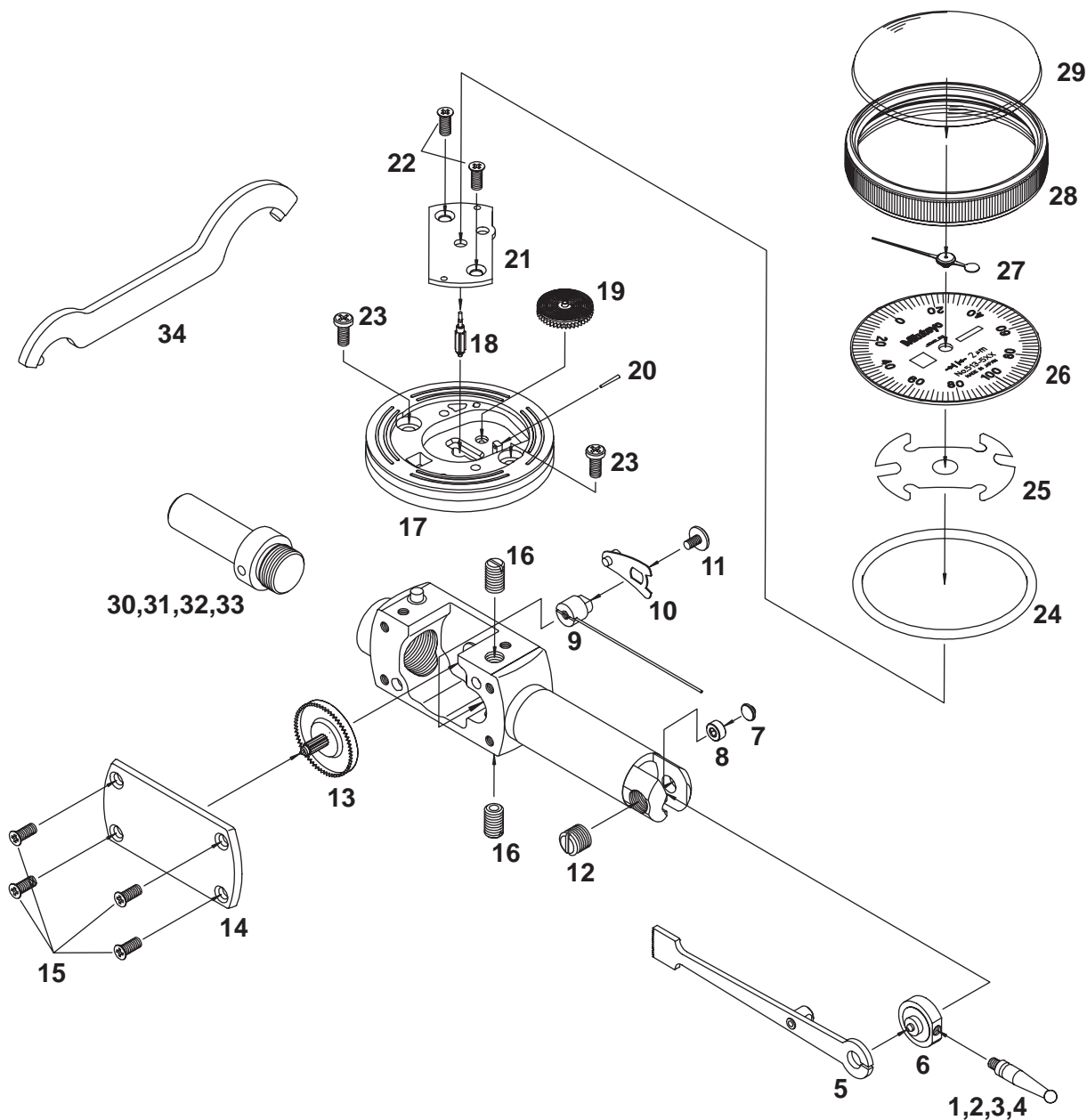


DIAL TEST INDICATORS, Series 513
POCKET TYPE

Ref. No. 513-42-2000-AUG 1/2

513シリーズ
ポケット型テストインジケータ



KEY NO.	ブヒンメイ	PART NAME	販売区分 CATEGORY	CODE NO. コードNo.						キー No.
				513-517 TI-613H	513-518 TI-616H	513-503 TI-612H	513-504 TI-614H	513-514E TI-633E	513-512 TI-525H	
1	φ 1ポイント	POINT φ 1		(103013)	(103008)	(103017)	(131314)	(137746)	(131316)	1
2	φ 2チヨウコウポイント	CARBIDE POINT φ 2		103006	103007	103010	103011	129949	131324	2
3	φ 2ポイント	POINT φ 2		(103012)	(103015)	(103016)	(103019)	—	—	3
4	φ 3ポイント	POINT φ 3		(103014)	(103009)	(103018)	(131315)	(137747)	(131317)	4
5	セクタギヤ	GEAR, SECTOR	Y	900578	902167	900579	902168	—	—	5
6	リング	RING	Y	100835	—	100835	—	—	—	6
7	プラグ	PLUG		—	—	21CAA104	—	—	—	7
8	ベアリング	BEARING		—	—	118238	—	—	—	8
9	スプリング	SPRING		—	—	21CZA109	—	—	—	9
10	セイギャクレバー	LEVER		—	—	900204	—	—	—	10
11	マルヒロコネジ	SCREW LEVER		—	—	102086	—	—	—	11
12	ベアリング	BEARING		—	—	900947	—	—	—	12
13	クラウンギア	GEAR CROWN	Y	—	21CZA122	—	21CZA110	—	—	13
14	カバー	COVER	Y	—	—	21CZA108	—	—	—	14
15	M1.7× 4サラコネジ	SCREW COVER		—	—	21CAA056	—	—	—	15
16	トメネジ	SCREW STOP		—	—	125321	—	—	—	16
17	ジクウケホルダー	PLATE BASE	Y1	—	—	21CZA111	—	—	—	17

Ref. No. 513-42-2000-AUG 1/2

513 DIAL TEST INDICATORS, Series 513
POCKET TYPE

513シリーズ **513**
ポケット型テストインジケータ