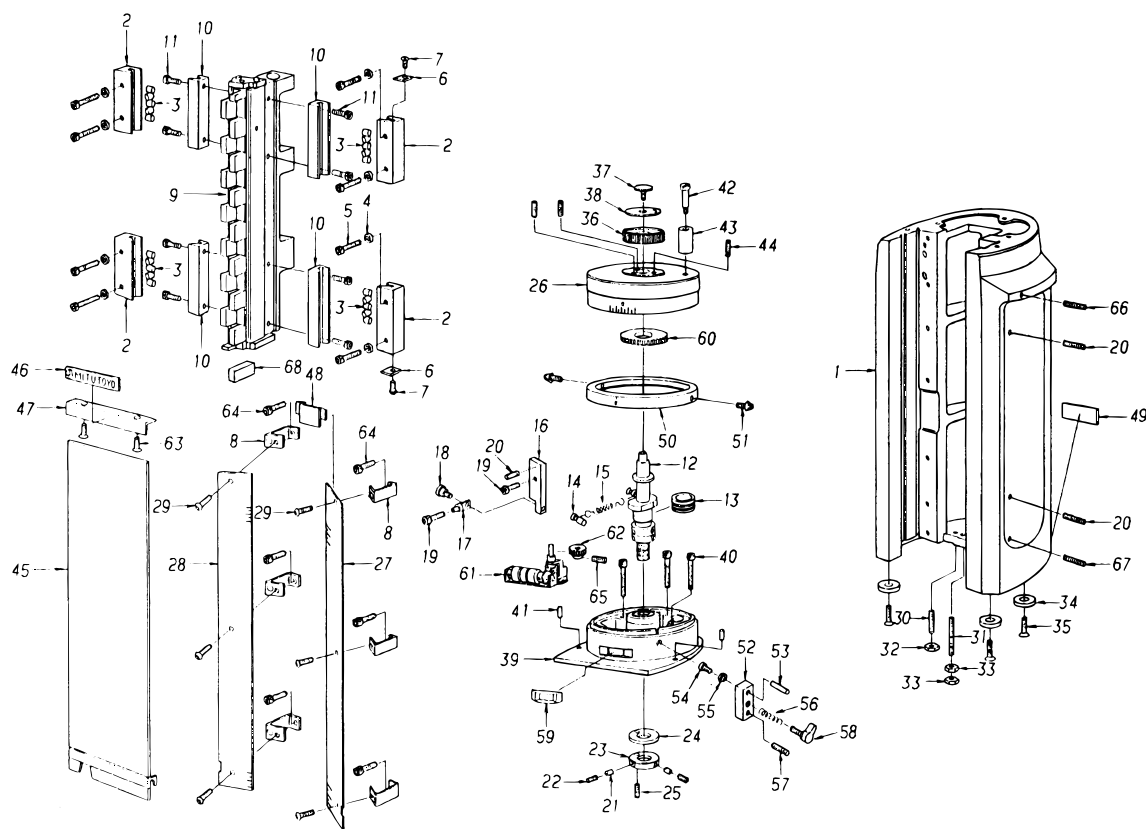


HEIGHT MASTERS Series 515

Ref. No. 515-1-1983-JUL-1/2

515シリーズ
ハイトマスタ



KEY NO.	PART NAME	CODE NO. コードNo.			ブヒンメイ	キー No.
		515-322 (HMP2-30)	515-310 (HM-12*)	515-311 (HMP-12*)		
1	HOUSING				ホントイ	1
2	GUIDE RAIL, BLOCKS		908152		ホントイレール	2
3	ROLLER BEARING		105604		エントウコ	3
4	WASHER		155896		ヒラザガネ	4
5	SCREW, RAIL		155872		ロックアナツキボルト	5
6	STOPPER, ROLLER BEARING		122211		ストップパイタ	6
7	SCREW, STOPPER		155893		ジュウジナベコネジ	7
8	BRACKET, SCALE		129453		カバートリツケダイ	8
9	HOLDER, GAUGE BLOCK				ブロックホルダ	9
10	V-RAIL, GUIDE		105623		Vレール	10
11	SCREW, V-RAIL		155876		ロックアナツキボルト	11
12	SPINDLE ASSY	908022		908027	スピンドルクミタテ	12
13	THRUST BEARING		105627		スラストベアリング	13
14	HOLDER, SPRING		126277		スプリングカケ	14
15	SPRING, ADJUSTER		132350		スプリング	15
16	GUIDE PLATE, ADJUSTER		122194		ガイド	16
17	BEARING, GUIDE PLATE		122195		ジクウケ	17
18	SCREW, BEARING		122196		ジクウケネジ	18
19	SCREW, GUIDE PLATE		155873		ロックアナツキボルト	19
20	SET SCREW, GUIDE RAIL		155882		ロックアナツキトメネジ	20
21	SPACER		122202		オシゴマ	21
22	SCREW, SPACER		155878		ロックアナツキトメネジ	22
23	NUT, SPINDLE GUIDE	122199		122200	ナットC	23
24	WASHER, SPINDLE GUIDE		122201		スラストリング	24
25	SCREW, NUT		155879		ロックアナツキトメネジ	25
26	THIMBLE	100756		100903	シンプル	26
27	SCALE, RIGHT	153026	153292	153028	メモリイタ(ミギ)	27
28	SCALE, LEFT	153027	153291	153029	メモリイタ(ヒダリ)	28
29	SCREW, SCALE		155900		ロックアナツキボタンコネジ	29
30	STOPPER SCREW, LOWER	129460	130351	132600	ストップネジA	30
31	STOPPER SCREW, UPPER	129461	130352	133203	ストップネジB	31
32	STOPPER NUT, LOWER		155890		ストップナットA	32
33	STOPPER NUT, UPPER		155891		ストップナットB	33
34	FOOT		130333		アシ	34

Ref. No. 515-1-1983-JUL-1/2

515 HEIGHT MASTERS Series 515

515シリーズ **515**
ハイトマスタ