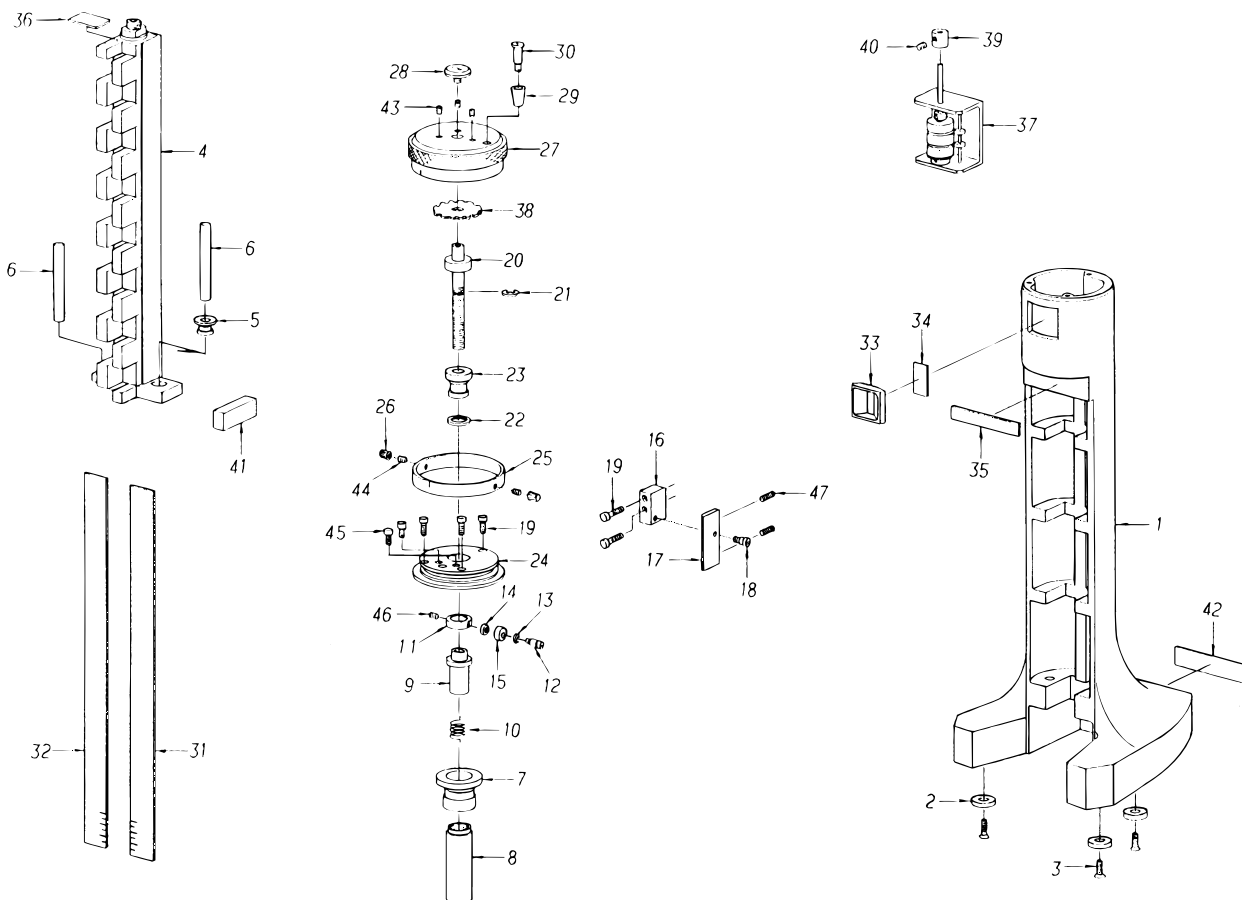


HEIGHT MASTERS Series 515

Ref. No. 515-2-1983-JUL-2/2

515シリーズ
ハイトマスター



KEY NO.	PART NAME	CODE NO. コードNo.		Not for sale (ヒバイビン) □	ブヒンメイ □	キー No.
		515-318 (HME-30)	515-319 (HME-12")			
25	RING, REF. LINE	126055	126080	Not for sale (ヒバイビン) □	キセンリング □	25
26	KNOB, RING		126056	□	キセンリングつまみ □	26
27	THIMBLE	126057	126081	Not for sale (ヒバイビン) □	シンブル □	27
28	SCREW, THIMBLE		126058		フタネジ □	28
29	KNOB		102890		つまみ □	29
30	SCREW, KNOB		102891		つまみジク □	30
31	SCALE, RIGHT	153293	153295		メモリイタ (ミギ) □	31
32	SCALE, LEFT	153294	153296		メモリイタ (ヒダリ) □	32
33	FRAME, COUNTER		126061		マドワク □	33
34	PLATE, COUNTER FRAME	150327	150328		アクリルバン □	34
35	PLATE, BRAND NAME		126071		シャネーム □	35
36	PLATE, COLUMN		130670		カバーシール □	36
37	COUNTER ASSY		908165		カウンタークミタテ □	37
38	GEAR	126069	126085		ドライブギヤ □	38
39	GEAR, COUNTER ASSY	126070	126086		フォローギヤ □	39
40	SCREW, GEAR		155881		ロッカクアナツキトメネジ □	40
41	REFERENCE BLOCK	611621 (11MM)	611196 (.6")		キジュンプロック □	41
42	PLATE, NAME	152410	152411		ネームプレート □	42
43	SCREW, ADJ.		155886		ロッカクアナツキトメネジ □	43
44	SCREW, KNOB		155887		ロッカクアナツキトメネジ □	44
45	SCREW, BASE ADJUSTING		155871		ロッカクアナツキボルト □	45
46	SCREW, THRUST RING		155888		ロッカクアナツキトメネジ □	46
47	SCREW, GUIDE ADJ.		155885		ロッカクアナツキトメネジ □	47

Ref. No. 515-2-1983-JUL-2/2

515 HEIGHT MASTERS Series 515

515シリーズ **515**
ハイトマスター