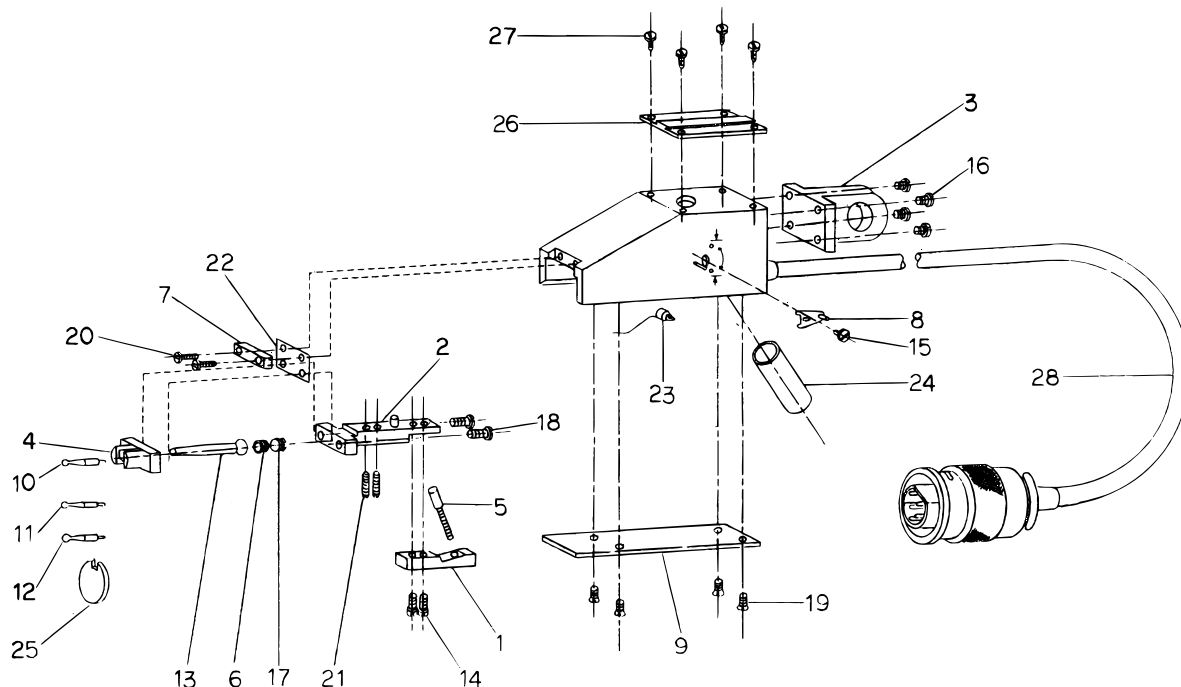


LEVER HEAD Series 519

Ref. No. 519-2-1983-NOV

519シリーズ
レバーヘッド



KEY NO.	PART NAME	CODE NO. コードNo.	ブヒンメイ	キー No.
		519-106		
1	ARM	520932	アームA	1
2	ARM, MAIN	937166	メインアーム	2
3	BACK, LUG	520927	ミミガネ	3
4	CASE, MAIN POINT	520936	フリクションケース	4
5	CORE	937165	コア	5
6	HOLDER, MAIN POINT	520933	ポイントウケ	6
7	HOLDER, SPRING PLATE	520928	オサエイタ	7
8	LEVER ASSY	934794	レバークミタテ	8
9	PLATE	520935	プレート	9
10	POINT, φ 2	520939	φ 2ポイント	10
11	POINT, φ 1	520940	φ 1ポイント	11
12	POINT, φ 3	520938	φ 3ポイント	12
13	POINT, MAIN	520937	ポイントウケ	13
14	SCREW, ARM	520955	ヒラコネジ	14
15	SCREW, LEVER ASSY	520963	レバークミタテネジ	15
16	SCREW, LUG BACK	520959	ミミガネヨウネジ	16
17	SCREW, MAIN POINT	520934	オシネジ	17
18	SCREW, MAIN POINT CASE	520955	ヒラコネジ	18
19	SCREW, PLATE	520960	サラコネジ	19
20	SCREW, SPRING PLATE HOLDER	520954	サラコネジ	20
21	SCREW, STOPPER	520956	ストップバネジ	21
22	SPRING PLATE	520929	イタバネ	22
23	SPRING ASSY	934793	スプリングミタテ	23
24	DIFFERENTIAL TRANSFORMER	931181	サドウトランス	24
25	WRENCH, POINT	520941	スパナ	25
26	PLATE, DOVETAIL	520926	アリイタ	26
27	SCREW, BRACKET	520959	ブラケットオサエネジ	27
28	CORD ASSY	937175	コードミタテ	28

Ref. No. 519-2-1983-NOV

519 LEVER HEAD Series 519

519シリーズ **519**
レバーヘッド