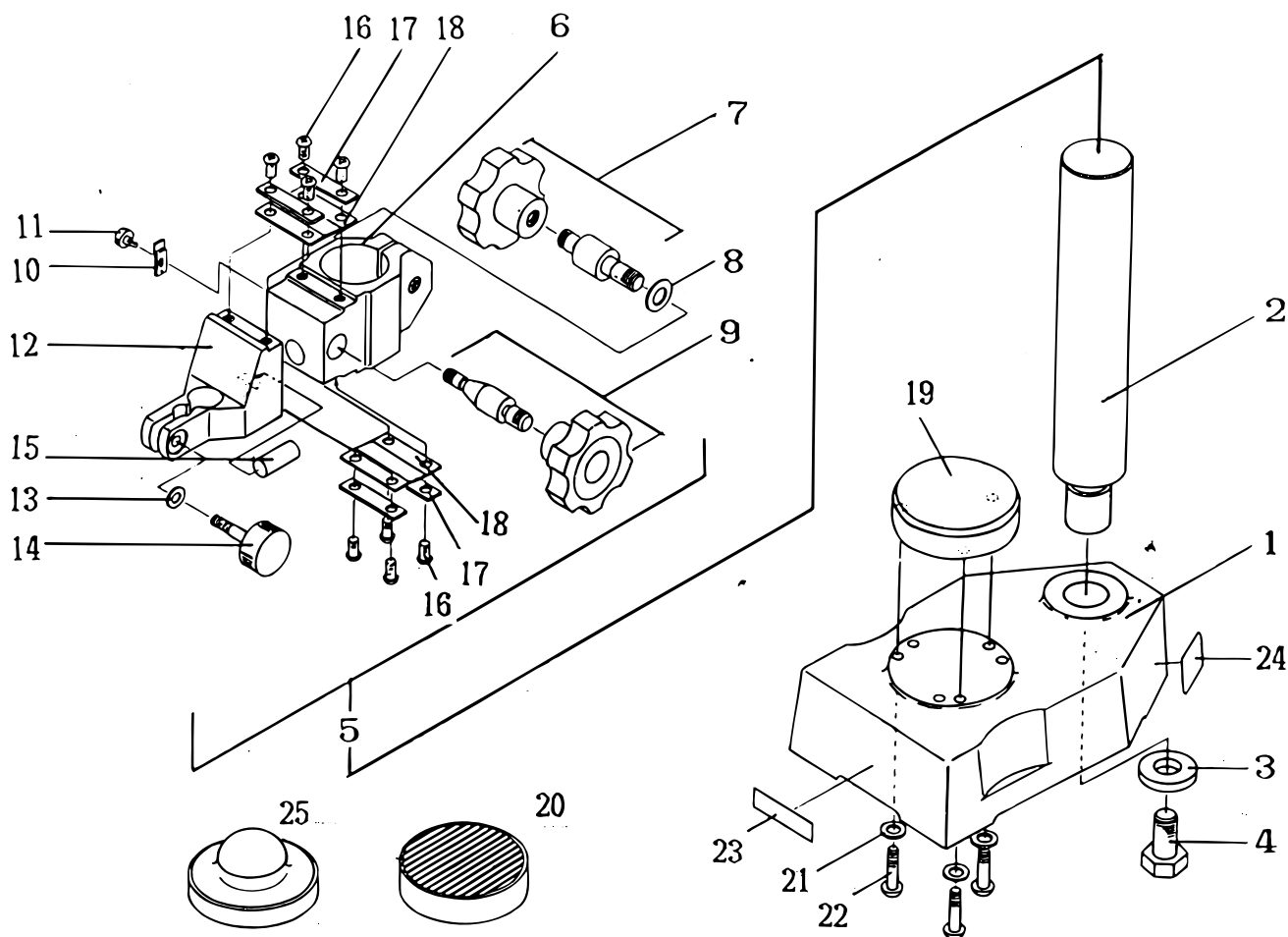


TRANSFER STAND
Series 519

Ref. No. 519-4-1997-MAY

519シリーズ
トランスファースタンド



KEY NO.	PART NAME	CODE NO. コードNo.		ブヒンメイ	キー No.
		519-109M	519-109E		
1	BASE			ベース	1
2	COLUMN		391274	シチュウ	2
3	WASHER		391268	シチュウシメツケザガネ	3
4	BOLT M10		391093	ロックボルト M10	4
5	BRACKET ASS'Y	990263	990264	ビドウブラケットASS'Y	5
6	SLIDER		391262	シチュウブラケット	6
7	CLAMP, SLIDER		391270	シチュウクランプネジ	7
8	WASER M8		390684	ヒラザガネ ヨビ8	8
9	SCREW, FINE ADJUSTING		391264	ビドウネジ	9
10	CODE HOLDER		101042	コードオサエイタ	10
11	CLAMP SCREW		101043	クランプネジ	11
12	HOLDER	391260	391261	ダイヤルブラケット	12
13	WASHER M5		391094	ヒラザガネ ヨビ5	13
14	CLAMP HOLDER		390289	ダイヤルクランプ	14
15	PIN		371269	ピン	15
16	SCREW M4		391275	ジュウジアナツキナベコネジ M4	16
17	SUPPORT, SPRING		391266	パネオサエ	17
18	PARALLEL SPRING		391265	ヘイコウパネ	18
19	ANVIL, FLAT		101461 (OPTION)	ヘイメンソクテイダイ	19
20	ANVIL, SERRATED		101462	ミゾイリソクテイダイ	20
21	WASHER M5		391094	ヒラザガネ ヨビ5	21
22	SCREW M5		391091	ジュウジアナツキナベコネジ M5	22
23	NAME PLATE		58AAA047	ネームプレート	23
24	CODE NO. PLATE			コードNo.シール	24
25	ANVIL, DOMED		101463 (OPTION)	キュウメンソクテイダイ	25

Ref. No. 519-4-1997-MAY

519 TRANSFER STAND
Series 519

519シリーズ **519**
トランスファースタンド