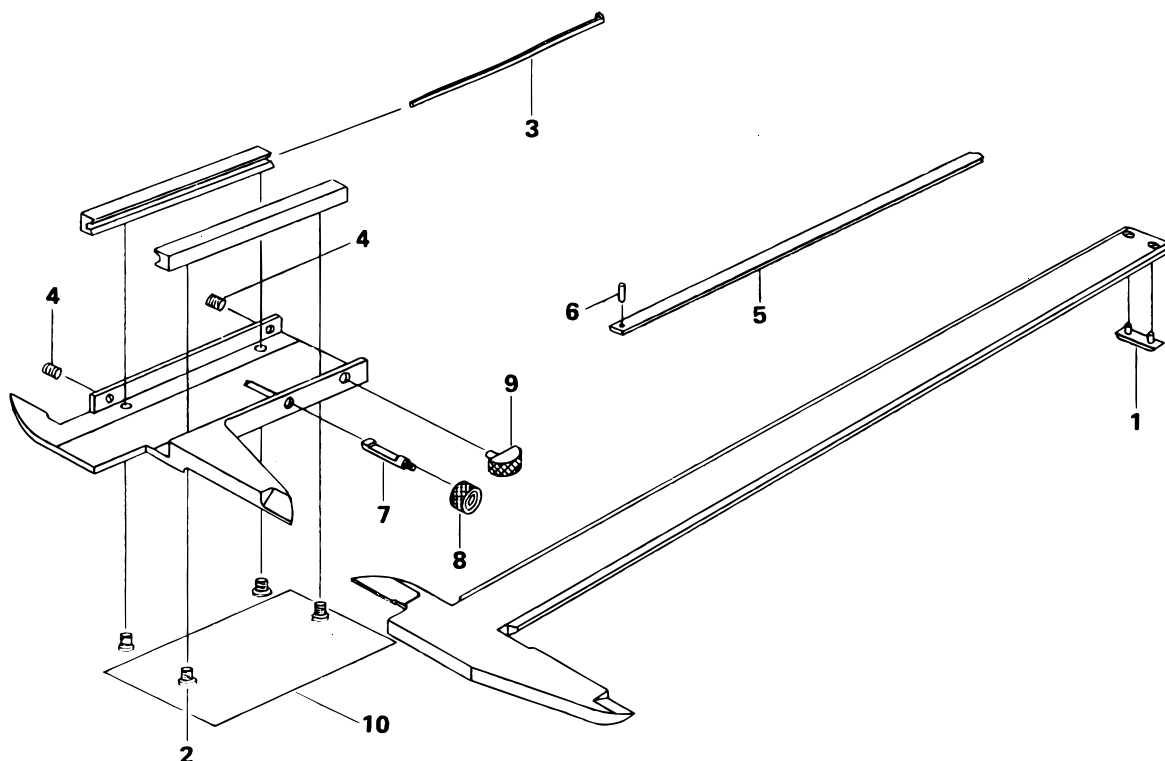


**DIAMOND MASTER
VERNIER CALIPERS Series 522**

Ref. No. 522-1-1986-FEB

**522シリーズ
ダイヤモンドノギス**



KEY NO.	PART NAME	CODE NO. コードNo.					ブヒンメイ □	キー No.
		522-600 (SN15)	522-606 (SN15P)	522-601 (SN6*)	522-602 (SN6*P)	522-603 (SN6*A)		
1	STOPPER, SLIDER			110511			ブリッジストップ □	1
2	SCREW, GUIDE PLATE			113321			ジュウジナベコネジ □	2
3	GIB, SLIDER			110508			イタバネ □	3
4	SCREW, GIB PRESSING			111495			オシネジ □	4
5	DEPTH BAR BLADE			142839			デプスバー □	5
6	PIN, DEPTH BAR			101838			リベット □	6
7	PIN, CLAMP			124236			クランプピン □	7
8	NUT, SLIDER CLAMP			124237			クランプナット □	8
9	KNOB, SLIDER			900665			ユビカケ □	9
10	CONVERSION TABLE	126234			101995		カンサンヒョウ □	10

Ref. No. 522-1-1986-FEB

522 DIAMOND MASTER
VERNIER CALIPERS Series 522

522シリーズ
ダイヤモンドノギス **522**