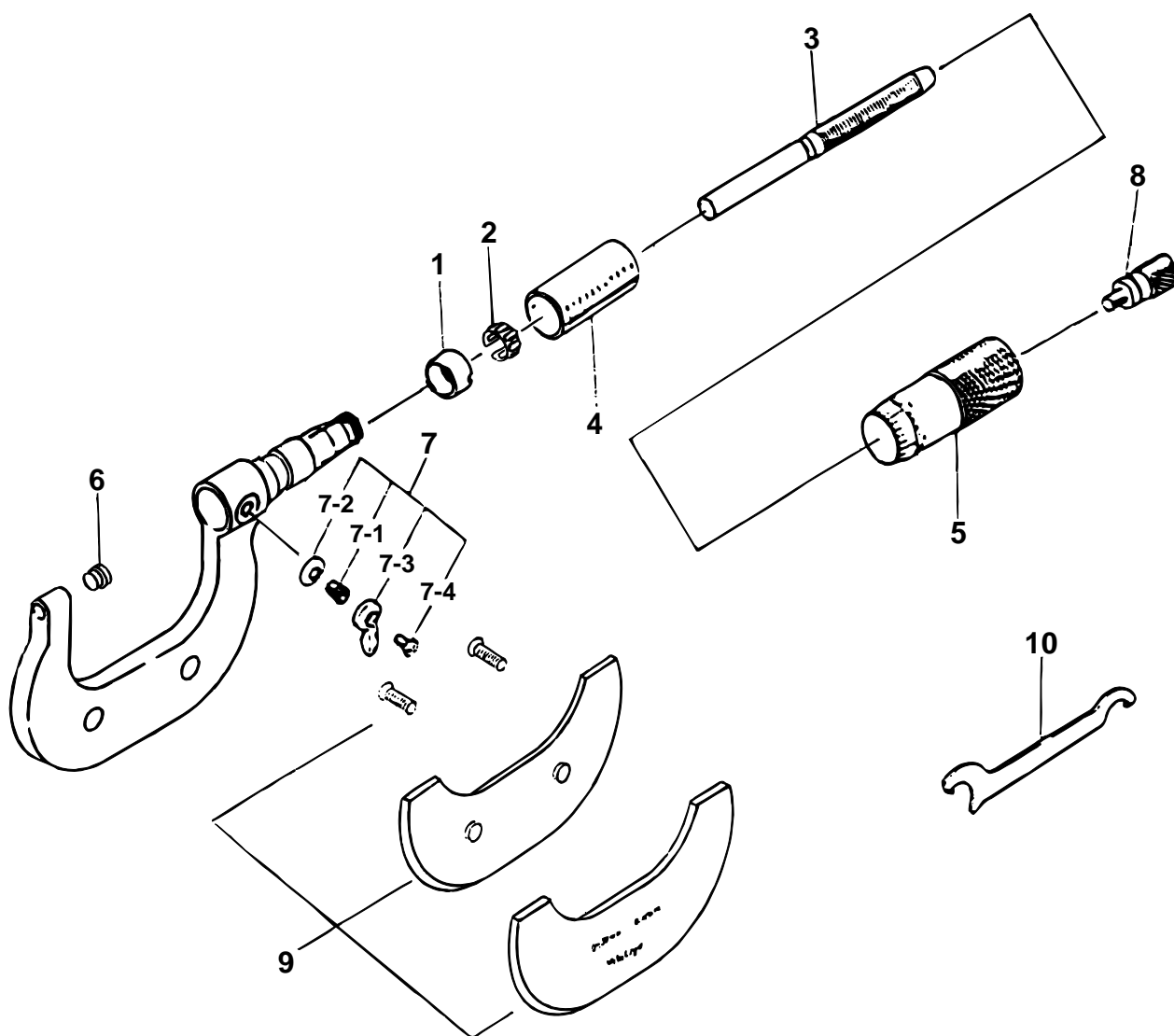


OUTSIDE MICROMETERS
Series 102

Ref. No. 102-4-1999-DEC

102シリーズ
標準外側マイクロメータ



キー No.	ブヒンメイ	PART NAME	販売区分 CATEGORY	CODE NO. コードNo.		KEY NO.
				102-101-10 M310-25(DS)	102-102-10 M310-50(DS)	
1	テーパナット	NUT ADJ			200415	1
2	バネリング	SPRING			305461	2
3	スピンドル	SPINDLE	Y1		200127	3
4	ガイドウ	OUTER SLEEVE	Y	200117	200118	4
5	シムブル	THIMBLE	Y		200124	5
6	アンビル	ANVIL	Y1		200355	6
7	クランプ	CLAMP ASSY			950062	7
7-1	クランプネジ	CLAMP SCREW			200421	7-1
7-2	スプリングワッシャ	SPRING WASHER			200420	7-2
7-3	クランプハシュ	CLAMP HANDLE			200425	7-3
7-4	トメネジ	SCREW			200424	7-4
8	ラチェットストップ	RATCHET STOP			950700	8
9	フレームカバーASSY	FRAME COVER ASSY		04GZA217	04GZA218	9
10	スパナ	SPANNER			301336	10
	【包装資材】	【PACKING】				
	カクノウバコ	HOUSING CASE		475002	475171	
	ケショウケース	PAPER CASE		471078	471430	

Ref. No. 102-4-1999-DEC

102 OUTSIDE MICROMETERS
Series 102

102シリーズ
標準外側マイクロメータ **102**