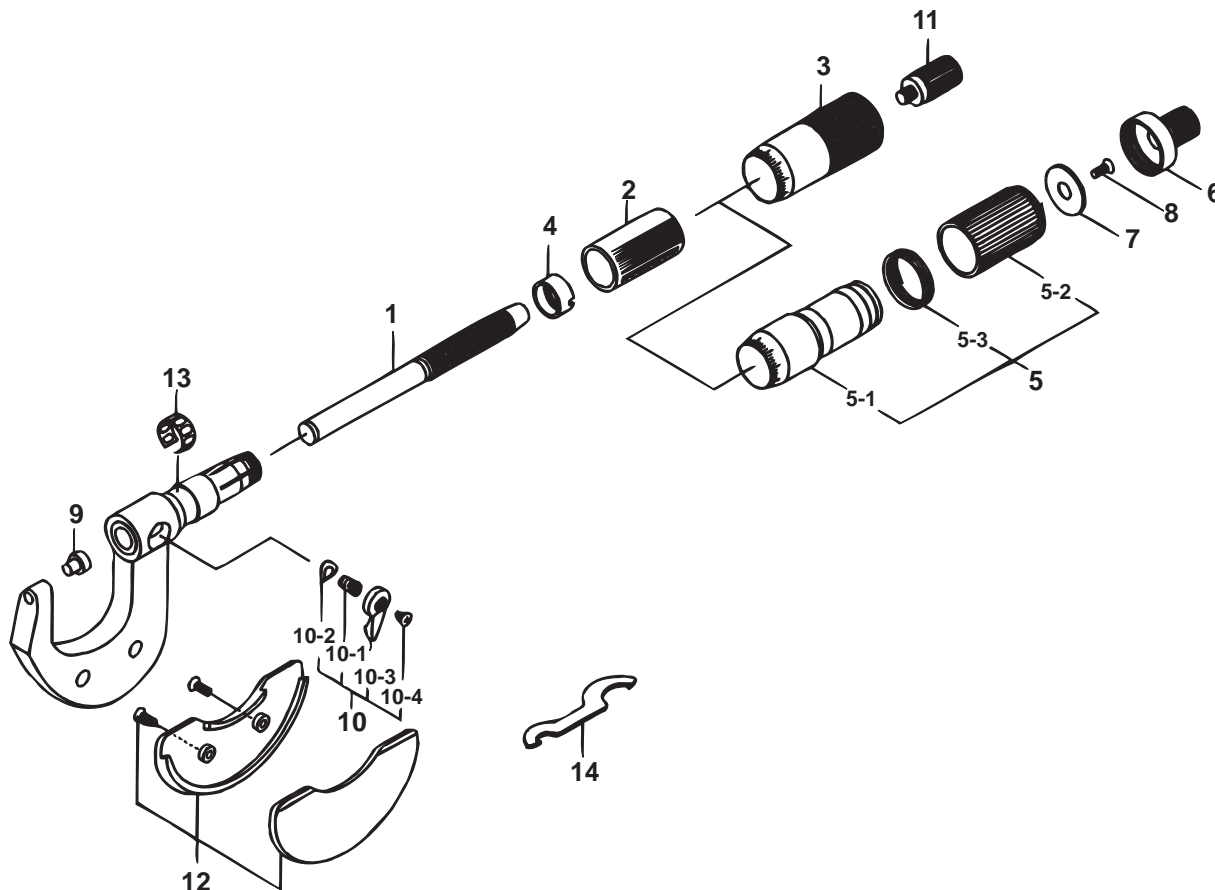


OUTSIDE MICROMETERS, Series 102

Ref. No. 102-6-2001-JUL

102シリーズ
標準外側マイクロメータ



| キー No. | ブヒンメイ | PART NAME | 販売区分 CATEGORY | CODE NO. コードNo. | | | | | | KEY NO. |
|-----------|---|--|------------------|----------------------------|----------------------|----------------------|-----------------------|----------------------|----------------------|------------|
| | | | | 102-301 (M310-25) | 102-302 (M310-50) | 102-303 (M310-75) | 102-304 (M310-100) | 102-307 (M320-25) | 102-308 (M320-50) | |
| | | | | 102-321 (M310-1") | 102-322 (M310-2") | 102-323 (M310-3") | 102-324 (M310-4") | 102-327 (M320-1") | 102-328 (M320-2") | |
| 1 | スピンドル (ミリ) スピンドル (インチ) | SPINDLE (MM) SPINDLE (INCH) | Y1 Y1 | 200127 200128 | | | | | | 1 |
| 2 | ガイトウ (ミリ) ガイトウ (インチ) | SLEEVE (MM) SLEEVE (INCH) | | 200117 | 200118 | 200216 | 200217 | 200120 | 200121 | 2 |
| 3 | シンブル (ミリ) シンブル (インチ) | THIMBLE (MM) THIMBLE (INCH) | Y1 Y1 | 200116 200124 200125 | | | | | | 3 |
| 4 | テーパナット | NUT,ADJ | | 200415 | | | | | | 4 |
| 5 | フリクションシンブルASSY (ミリ) フリクションシンブルASSY (インチ) | FRICITION THIMBLE (MM) FRICITION THIMBLE (INCH) | Y1 Y1 | | | | | | | 5 |
| 5-1 | フリクションシンブル (ミリ) フリクションシンブル (インチ) | THIMBLE,FRICITION (MM) THIMBLE,FRICITION (INCH) | Y1 Y1 | | | | | | | 5-1 |
| 5-2 | フリクションスリーブ | SLEEVE,FRICITION | | | | | | | | 5-2 |
| 5-3 | スプリング | SPRING | | | | | | | | 5-3 |
| 6 | フリクションツマミ | CAP,THIMBLE | | | | | | | | 6 |
| 7 | スリーブオサエイタ | WASHER,THIMBLE | | | | | | | | 7 |
| 8 | サラコネジ | SETSCREW,THIMBLE | | | | | | | | 8 |
| 9 | アンビル | ANVIL | Y1 | 200355 | | | | | | 9 |
| 10 | クランプ | CLAMP ASSY | | 950062 | | | | | | 10 |
| 10-1 | クランプネジ | CLAMP SCREW | | 200421 | | | | | | 10-1 |
| 10-2 | スプリングワッシャ | SPRING WASHER | | 200420 | | | | | | 10-2 |
| 10-3 | クランプハシユ | CLAMP HANDLE | | 200425 | | | | | | 10-3 |
| 10-4 | トメネジ | SETSCREW | | 200424 | | | | | | 10-4 |
| 11 | ラチェット | RATCHET STOP | | 04GZA239 | | | | | | 11 |
| 12 | フレームカバーASSY (ミリ) フレームカバーASSY (インチ) | FRAME COVER ASSY (MM) FRAME COVER ASSY (INCH) | | 04GZA330 | 04GZA332 | 04GZA334 | 04GZA336 | 04GZA338 | 04GZA340 | 12 |
| 13 | バネリング | SPRING | | 305461 | | | | | | 13 |
| 14 | スパナ | SPANNER | | 301336 | | 200877 | | 301336 | | 14 |
| | 【包装資材】 | 【PACKING】 | | | | | | | | |
| | カクノウバコ | HOUSING CASE | | 475002 | 475171 | 453165 | 475173 | 475002 | 475171 | |
| | ケショウケース (ミリ) | PAPER CASE (MM) | | 471086 | 471091 | 471431 | 471432 | 471078 | 471430 | |
| | ケショウケース (インチ) | PAPER CASE (INCH) | | 471078 | 471430 | 171431 | 171432 | 471078 | 471430 | |

Ref. No. 102-6-2001-JUL

102

OUTSIDE MICROMETERS, Series 102

102シリーズ
標準外側マイクロメータ

102