

# Штангенциркули ABSOLUTE Digimatic с большим диапазоном измерений

## Серия 500

Эти модели Digimatic большого диапазона измерений имеют следующие особенности:

- Прочная конструкция с диапазоном измерений до 1000 мм.
- Система ABSOLUTE гарантирует надёжные измерения.

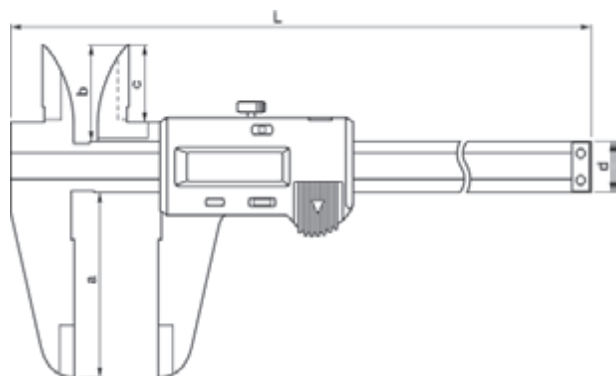
ABSOLUTE®



500-500-10

### Метрические

№	Диапазон [мм]	L [мм]	a [мм]	b [мм]	c [мм]	d [мм]	Масса [г]
500-500-10	0-450	630	90	47	38	25	1170
500-501-10	0-600	780	90	47	38	25	1350
500-502-10	0-1000	1240	130	61	50	32	3300



Функции	Серия 500
ORIGIN (Исходное положение: АБС.-Нуль)	●
ZERO / ABS (НУЛЬ/АБС.)	●
ВКЛ./ВЫКЛ.	●
Предупреждение о низком напряжении	●
Вывод данных	●

### Спецификация

Погрешность	≤ 600 мм : ±0,05 мм
	≤ 1000 мм : ±0,07 мм (без учёта ошибки квантования)
Макс. скорость отклика	Неограничена
Разрешение	0,01 мм
Срок службы батареи	Около 20000 часов
Дисплей	ЖК-дисплей; высота символов 10 мм
Комплектация	Футляр, 1 батарея

### Оptionальные аксессуары

№	Описание
959149	Кабель Digimatic с кнопкой передачи данных (1 м)
959150	Кабель Digimatic с кнопкой передачи данных (2 м)
02AZD790C	Кабель U-Wave с кнопкой передачи данных
06ADV380C	Кабель USB с кнопкой передачи данных (2 м)
959143	Блок хранения данных

### Расходуемые аксессуары

№	Описание
938882	Батарея SR44