

Штангенциркули ABSOLUTE Digimatic со скруглёнными губками

Серия 550

Эти штангенциркули Digimatic имеют скруглённые губки для измерения внутренних размеров. Особенности:

- Скруглённые измерительные поверхности для измерения внутренних размеров.
- Система ABSOLUTE гарантирует надёжные измерения.



200/300 мм



Серия 550		550-203-10	до 550-207-10	550-301-10	550-331-10
Функции					
ORIGIN (Исходное положение: АБС-Нуль)		●		●	●
OFFSET (Вылет)*				●	●
ВКЛ./ВЫКЛ.		●			
Автоотключение через 20 мин. простоя				●	●
Предупреждение о низком напряжении		●		●	●
Вывод данных		●		●	●
Предустановка					●

Спецификация

Погрешность	См. перечень технических характеристик (без учёта ошибки квантования)
Макс. скорость отклика	Неограничена
Разрешение	0,01 мм
Срок службы батареи	Около 3 лет (200 мм), 1 года (300 мм), 3,5 года (> 300 мм)
Дисплей	ЖК-дисплей, высота символов: 7,5 мм (200 мм) 10,2 мм (300 мм) 10 мм (> 300 мм)
Комплектация	Коробка, 1 батарея

Оptionальные аксессуары

№	Описание
959149	Кабель Digimatic с кнопкой передачи данных (1 м)
959150	Кабель Digimatic с кнопкой передачи данных (2 м)
02AZD790C	Кабель U-Wave с кнопкой передачи данных
06ADV380C	Кабель USB с кнопкой передачи данных (2 м)
959143	Блок хранения данных

Оptionальные аксессуары для IP67

№	Описание
05CZA624	Кабель Digimatic с кнопкой передачи данных (1 м)
05CZA625	Кабель Digimatic с кнопкой передачи данных (2 м)
02AZD790A	Кабель U-Wave с кнопкой передачи данных
06ADV380A	Кабель прямого вывода USB (2 м)

Расходуемые аксессуары

№	Описание
938882	Батарея SR44



*10 мм



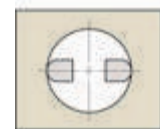
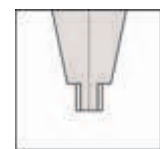
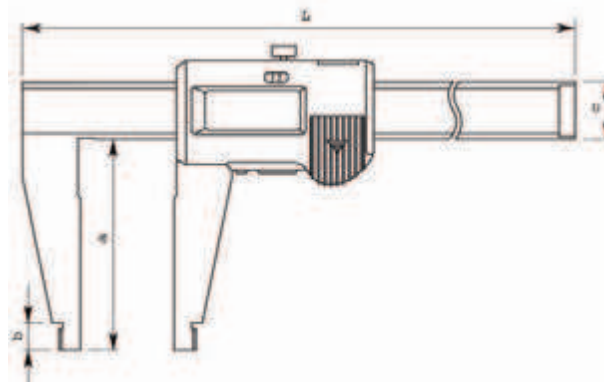
550-301-10

Метрические

№	Диапазон [мм]	Погрешность [мм]	Внутреннее измерение от	Примечания	L [мм]	a [мм]	b [мм]	c [мм]	Масса [г]
550-301-10	0-200	±0,03	10 мм	IP67	290	60	8	16	180
550-331-10	0-300	±0,04	10 мм	IP67	403	75	12	20	380

Метрические

№	Диапазон [мм]	Погрешность [мм]	Внутреннее измерение от	L [мм]	a [мм]	b [мм]	c [мм]	Масса [г]
550-203-10	0-450	±0,05	20 мм	630	100	18	25	1110
550-205-10	0-600	±0,05	20 мм	780	100	18	25	1290
550-207-10	0-1000	±0,07	20 мм	1240	140	24	32	3350



Скруглённые измерительные поверхности для измерения внутренних размеров