

Штангенциркули с круговой шкалой, с твердосплавными губками

Серия 505

Эти штангенциркули с отсчётом по круговой шкале имеют следующие особенности:

- Направляющие с титановым покрытием для повышения износостойкости.



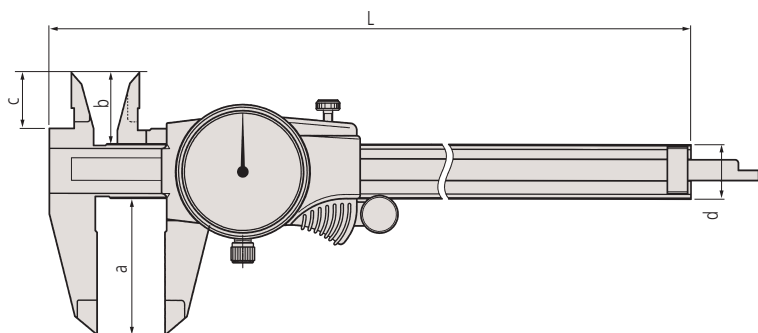
505-711

Метрические Твердосплавные губки для наружных/внутренних измерений

№	Диапазон изм-й [мм]	Цена деления	Погрешность	Направляющие с титановым покрытием	L [мм]	a [мм]	b [мм]	c [мм]	d [мм]	Масса [г]
505-711	0-150	0,02 мм. 2 мм/об	±0,03 мм	●	231	40	21	16,5	16	175

Метрические Твердосплавные губки для наружных измерений

№	Диапазон изм-й [мм]	Цена деления	Погрешность	Направляющие с титановым покрытием	L [мм]	a [мм]	b [мм]	c [мм]	d [мм]	Масса [г]
505-707	0-150	0,02 мм. 2 мм/об	±0,03 мм	●	231	40	21	16,5	16	175



Функции	Серия 505
Стопорный винт	●
Приводной ролик	●

Спецификация

Погрешность	См. перечень технических характеристик
Комплектация	В коробке

Оptionальные аксессуары

№	Описание
050083-10	75-мм мостик для измерений глубины для моделей до 200 мм
050084-10	100-мм мостик для измерений глубины для моделей до 200 мм
050085-10	125-мм мостик для измерений глубины для 300-мм моделей



Губки с твердосплавными измерительными поверхностями



Титановое покрытие