

Штангенциркули с ножевидными губками

Серия 573

Эти штангенциркули с тонкой кромкой имеют следующие особенности:

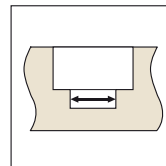
- Специально разработаны для внутренних измерений в труднодоступных местах.
- С длинными узкими губками.



573-642

Метрические

№	Диапазон [мм]	Погрешность	Приводной ролик	Масса [г]
573-642	10-200	±0,05 мм	●	227
573-643	10-200	±0,05 мм		227



Функции	Серия 573
ORIGIN (Исходное положение: АБС.-Нуль)	●
Автоотключение через 20 мин. простоя	●
Предупреждение о низком напряжении	●
Вывод данных	●

Спецификация

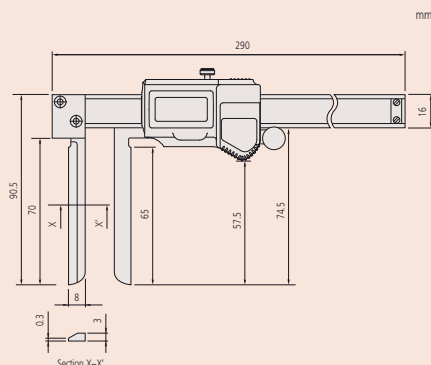
Погрешность	См. перечень технических характеристик (без учёта ошибки квантования)
Макс. скорость отклика	Неограничена
Разрешение	0,01 мм
Срок службы батареи	Около 15000 часов
Дисплей	ЖК-дисплей, высота символов 7,5 мм
Комплектация	Коробка, 1 батарея

Опциональные аксессуары

№	Описание
05CZA624	Кабель Digimatic с кнопкой передачи данных (1 м)
05CZA625	Кабель Digimatic с кнопкой передачи данных (2 м)
02AZD790A	Кабель U-Wave с кнопкой передачи данных
06ADV380A	Кабель прямого вывода USB (2 м)

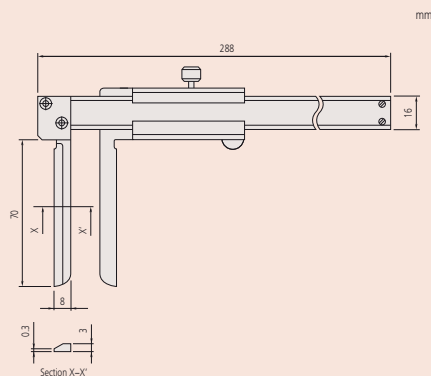
Расходуемые аксессуары

№	Описание
938882	Батарея SR44

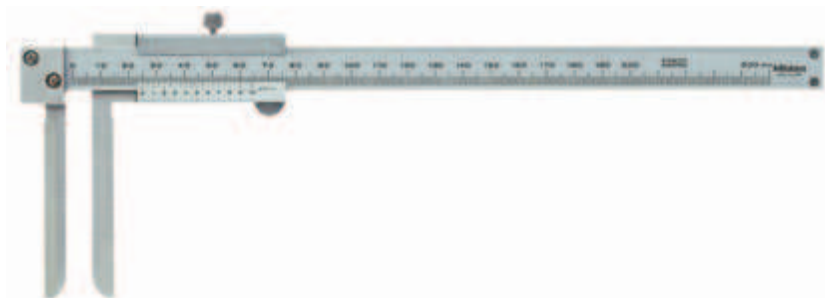


Спецификация

Погрешность	±0,12 мм
Цена деления	0,05 мм
Комплектация	В коробке



Серия 536



536-142

Метрические

№	Диапазон изм-й [мм]	Масса [г]
536-142	10-200	210