

# Глубиномеры микрометрические Digimatic со сменными стержнями

## Серия 329

Эти микрометрические глубиномеры со сменными стержнями применяются для решения широкого круга измерительных задач. Особенности:

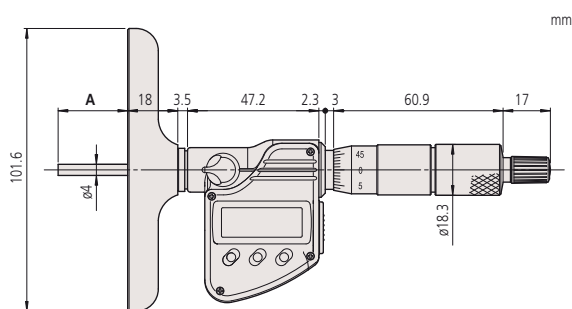
- Сменные полированные стержни  $\varnothing 4$  мм.
- Трещотка обеспечивает постоянное измерительное усилие.
- Стопор измерительного стержня.



329-250-10

### Метрические

№	Диапазон изм-й [мм]	Основание (Д x Ш)	Количество стержней	Масса [г]
329-250-10	0-150	101,6 x 16 мм	6	540
329-251-10	0-300	101,6 x 16 мм	12	790



A = диапазон

Функции	Серия 329
ZERO / ABS (НУЛЬ/АБС.)	●
DATA/HOLD (Передача данных/ Удержание значения)	●
Функция блокировки	●
Автоотключение через 20 мин. простоя	●
2 x Предустановки	●
Предупреждение о низком напряжении	●
Вывод данных	●

### Спецификация

Шкала	Барaban и стeбeль с матовым хромовым покрытием, $\varnothing 18$ мм
Ход стержня	25 мм
Шаг микровинта	0,5 мм, со стопором
Ошибка в нулевой точке из-за стержней	$\pm 4$ мкм (0-150 мм) $\pm 6$ мкм (0-300 мм)
Подача микрометрической головки (0-25 мм) (без учёта ошибки квантования)	$\pm 3$ мкм
Плоскостность базовой поверхности (основание)	2 мкм
Плоскостность измерительной поверхности (стержня)	0,3 мкм
Параллельность измерительной (стержень) и опорной (основание) поверхностей	(4+ L/50) мкм L=макс. измеряемая длина (мм)
Измерительные поверхности	Закалённые, тонкая шлифовка, полировка
Основание	Закалённая инструментальная сталь
Измерительное усилие	5-10 Н
Разрешение	0,001 мм
Срок службы батареи	Около 1,2 года
Комплектация	Коробка, ключ, 1 батарея

### Опциональные аксессуары

№	Описание
05CZA662	Кабель Digimatic с кнопкой передачи данных (1 м)
05CZA663	Кабель Digimatic с кнопкой передачи данных (2 м)
02AZD790B	Кабель U-Wave с кнопкой передачи данных
06ADV380B	Кабель USB с кнопкой передачи данных (2 м)

### Расходуемые аксессуары

№	Описание
938882	Батарея SR44