

Штангенглубиномеры ABSOLUTE Digimatic

Серия 571

Эти штангенглубиномеры со степенью защиты IP67 имеют следующие особенности:

- Функция ABSOLUTE обеспечивает надёжные измерения.
- Основание и измерительные поверхности закалены и отполированы.
- Превосходная водо- и пылезащита (степень защиты IP67) позволяет использовать инструмент в условиях воздействия брызг СОЖ.
- Чрезвычайно устойчив к действию СОЖ и смазки.



Функции	Серия 571
ORIGIN (Исходное положение: АБС.-Нуль)	
Автоматическое отключение через 20 мин. простоя	
Предупреждение о низком напряжении	
Вывод данных	

Спецификация

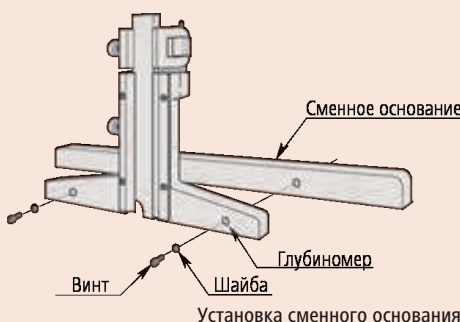
Погрешность	См. перечень технических характеристик (без учёта ошибки квантования)
Макс. скорость отклика	Неограничена
Повторяемость	0,01 мм
Разрешение	0,01 мм
Срок службы батареи	Около 15000 часов (150 мм, 200 мм); 5 000 часов (300 мм)
Дисплей	ЖК-дисплей, высота символов: 7,5 мм (150, 200 мм); 10,2 мм (300 мм)
Комплектация	Коробка, 1 батарея

Оptionальные аксессуары

№	Описание
05CZA624	Кабель Digimatic с кнопкой передачи данных (1 м)
05CZA625	Кабель Digimatic с кнопкой передачи данных (2 м)
02AZD790A	Кабель U-Wave с кнопкой передачи данных
06ADV380A	Кабель прямого вывода USB (2 м)
900370	Сменное основание 180 мм для диапазона до 300 мм Толщина 8 мм
900371	Сменное основание 260 мм для диапазона до 300 мм Толщина 8 мм
900372	Сменное основание 320 мм для диапазона до 300 мм Толщина 8 мм

Расходуемые аксессуары

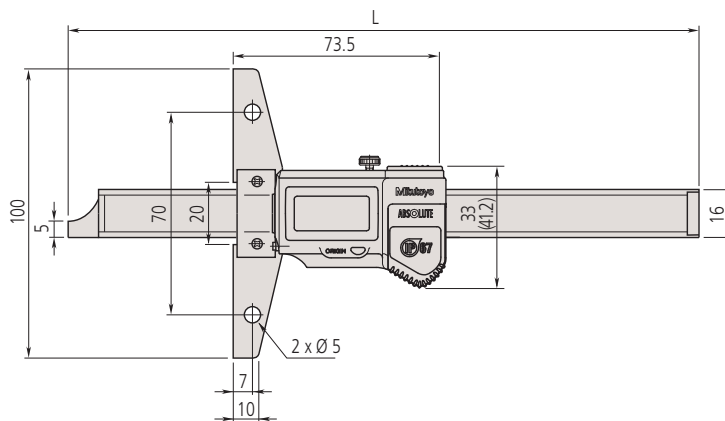
№	Описание
938882	Батарея SR44



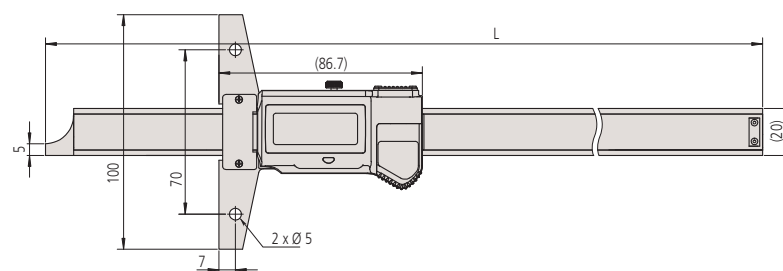
571-251-10

Метрические

№	Диапазон [мм]	Погрешность	L [мм]	Основание (Д x Ш)	Масса [г]
571-251-10	0-150	±0,02 мм	237	100x 6 мм	199
571-252-10	0-200	±0,02 мм	287	100 x 6 мм	219
571-253-10	0-300	±0,03 мм	404	100 x 6 (6,3) мм	357



Range: 0-150 mm, 0-200 mm



Диапазон: 0-300 мм