

Штангенглубиномеры нониусные

Серия 527

Эти нониусные штангенглубиномеры имеют следующие особенности:

- Измерительные поверхности закалены и отполированы.
- Имеются модели с микроподачей.



527-101

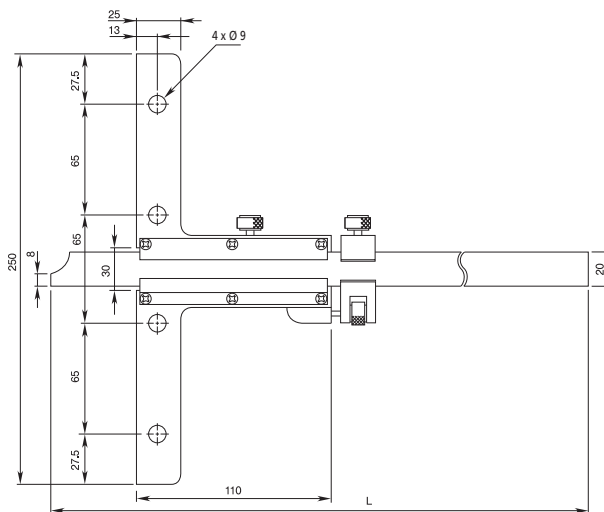
Метрические

№	Диапазон изм-й [мм]	Цена деления	Погрешность	Основание (Д x Ш)	L [мм]	Масса [г]
527-201	0-150	0,05 мм	±0,05 мм	100 x 6,5 мм	260	240
527-121	0-150	0,02 мм	±0,03 мм	100 x 6,5 мм	260	215
527-202	0-200	0,05 мм	±0,05 мм	100 x 6,5 мм	310	260
527-122	0-200	0,02 мм	±0,03 мм	100 x 6,5 мм	310	230
527-203	0-300	0,05 мм	±0,08 мм	100 x 6,5 мм	410	300
527-123	0-300	0,02 мм	±0,04 мм	100 x 6,5 мм	410	265
527-204	0-600	0,05 мм	±0,1 мм	250 x 10 мм	800	1510
527-205	0-1000	0,05 мм	±0,15 мм	250 x 10мм	1200	1880

Метрические

С микроподачей

№	Диапазон изм-й [мм]	Цена деления	Погрешность	Основание (Д x Ш)	L [мм]	Масса [г]
527-101	0-150	0,02 мм	±0,03 мм	100 x 6,5 мм	260	280
527-102	0-200	0,02 мм	±0,03 мм	100 x 6,5 мм	310	300
527-103	0-300	0,02 мм	±0,04 мм	100 x 6,5 мм	410	350
527-104	0-600	0,02 мм	±0,05 мм	250 x 10мм	800	1510
527-105	0-1000	0,02 мм	±0,07 мм	250 x 10мм	1200	1880



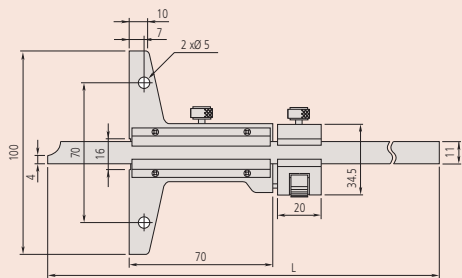
Модели с диапазоном свыше 300 мм

Спецификация

Погрешность | См. перечень технических характеристик

Опциональные аксессуары

№	Описание
900370	Сменное основание 180 мм для диапазона до 300 мм Толщина 8 мм
900371	Сменное основание 260 мм для диапазона до 300 мм Толщина 8 мм
900372	Сменное основание 320 мм для диапазона до 300 мм Толщина 8 мм



Модели с диапазоном до 300 мм

